

**НАЦІОНАЛЬНИЙ ТЕХНІЧНИЙ УНІВЕРСИТЕТ УКРАЇНИ
«КИЇВСЬКИЙ ПОЛІТЕХНІЧНИЙ ІНСТИТУТ
імені ІГОРЯ СІКОРСЬКОГО»**

Приладобудівний факультет

Кафедра автоматизації та систем неруйнівного контролю

«На правах рукопису»
УДК _____

До захисту допущено:
Завідувач кафедри
_____ Юрій КИРИЧУК
«__» _____ 2022 р.

Магістерська дисертація

на здобуття ступеня магістра

**за освітньо-професійною програмою «Комп'ютерно-інтегровані системи та
технології в приладобудуванні»
зі спеціальності 151 «Автоматизація та комп'ютерно-інтегровані
технології»**

**на тему: «Система автоматизованого комбінованого контролю якості
залізничних рейок»**

Виконала:

студентка II курсу, групи ПК-11мп
Ванджура Анна Русланівна _____

Науковий керівник:

Доцент, к.т.н., доцент,
Лисенко Юлія Юріївна _____

Консультант з розробки стартап-проекту:

Завідувач кафедри економічної кібернетики,
Доктор економічних наук, професор,
Бояринова Катерина Олександрівна _____

Рецензент:

Професор кафедри інформаційно-вимірювальних
технологій, д.т.н., професор
Защепкіна Наталія Миколаївна _____

Засвідчую, що у цій магістерській
дисертації немає запозичень з праць
інших авторів без відповідних посилань.
Студент (-ка) _____

Київ – 2022 року

Національний технічний університет України
«Київський політехнічний інститут імені Ігоря Сікорського»
Приладобудівний факультет
Кафедра автоматизації та систем неруйнівного контролю

Рівень вищої освіти – другий (магістерський)

Спеціальність – 151 «Автоматизація та комп'ютерно-інтегровані технології»

Освітньо-професійна програма «Комп'ютерно-інтегровані системи та технології в приладобудуванні»

ЗАТВЕРДЖУЮ

Завідувач кафедри

_____ Юрій КИРИЧУК

« ____ » _____ 2022 р.

ЗАВДАННЯ

на магістерську дисертацію студенту

Ванджурі Анна Русланівні

1. Тема дисертації «Система автоматизованого комбінованого контролю якості залізничних рейок», керівник дисертації Лисенко Юлія Юріївна, к.т.н., доцент затверджені наказом по університету від «9» листопада 2022 р. № 4110-с
2. Термін подання студентом дисертації 17.12.2022
3. Об'єкт дослідження: залізнична рейка типу Р65
4. Вихідні дані: робоча частота перетворювача - 2 МГц, тип перетворювачів - похилий, тип хвилі в ОК - поперечна, вірогідність контролю 95 %, співвідношення сигнал/завада – не менше 10 дБ.
5. Зміст пояснювальної записки:
 - 1) аналітичний огляд;
 - 2) розрахункова частина;
 - 3) структурна схема;
 - 4) розрахунок та підбір елементів принципової схеми;
 - 5) розробка стартап проекту;

б) висновок.

6. Орієнтовний перелік графічного (ілюстративного) матеріалу:

Структурна схема (А3), складальний кресленик (А2), деталювання (А3, А3), електрична принципова схема (А0)

7. Орієнтовний перелік публікацій

8. Консультанти розділів дисертації*

Розділ	Прізвище, ініціали та посада консультанта	Підпис, дата	
		завдання видав	завдання прийняв
Складальний кресленик	Богдан Г. А., ст. викладач, к.т.н., доцент		
Електрична схема	Баженов В.Г., доц., к.т.н., доц.		
Розробка стартап проекту	Бояринова К.О., завідувач кафедри економічної кібернетики, д.е.н., проф.		

7. Дата видачі завдання _____

Календарний план

№ з/п	Назва етапів виконання магістерської дисертації	Термін виконання етапів дисертації	Примітка
1	Аналіз останніх досягнень в області контролю рейок	01.09.2022-16.09.2022	
2	Обґрунтування вибору комбінованого методу контролю	19.09.2021-23.09.2022	
3	Постановка завдання	26.09.2022-30.09.2022	
4	Розрахункова частина	03.10.2022-21.10.2022	
5	Вибір структурної схеми	24.10.2022-28.10.2022	
6	Підбір всіх елементів	31.10.2022-11.11.2022	
7	Виконання креслень	14.11.2022-02.12.2022	
8	Розробка стартап проекту	05.12.2022-09.12.2022	
9	Оформлення дипломного проекту	12.11.2022-15.12.2022	

Студент

Анна ВАНДЖУРА

Керівник

Юлія ЛИСЕНКО

* Якщо визначені консультанти. Консультантом не може бути зазначено керівника дипломного проекту.

Анотація

Магістерська дисертація студентки II курсу, групи ПК-11мп приладобудівного факультету Ванджури Анна з теми: “Система автоматизованого комбінованого контролю якості залізничних рейок”.

Магістерська дисертація складається з 90 сторінок, 23 рисунків, 19 літературних джерел.

Магістерська дисертація являє собою постановку і вирішення задачі опису комбінованої системи контролю залізничних рейок. Завданням даного проекту є розрахунок акустичного та електроакустичного трактів всіх ультразвукових датчиків контролю рейок, розрахунок накладного вихрострумowego перетворювача. В магістерській дисертації приведені розрахунки: акустичних трактів, мінімальної та максимальної напруги прийнятого сигналу ультразвуковими датчиками, абсолютне значення напруги вихрострумowego перетворювача та електричних елементів ультразвукової системи. В графічній частині дисертації приведена структурна схема ультразвукової системи контролю рейок, складальний кресленик ультразвукового похилого датчика, електрична принципова схема системи, та специфікація на електричну принципову схему.

Ключові слова: ультразвук, рейки, ультразвукова дефектоскопія, луно-імпульсний метод, комбінований метод.

Мета роботи: спроектувати прилад, який зможе ефективно контролювати залізничні рейки на предмет знаходження всіх видів дефектів.

Предмет дослідження: методи та засоби автоматизованого контролю залізничних рейок.

Об'єкт дослідження: залізничні рейки.

Abstract

Master's dissertation of the second-year student, group PK-11mp of the Faculty of Instrumentation Vandzhura Anna on the topic: "Automated System of combined quality testing of railway tracks".

Master's dissertation consists of 90 pages, 23 figures, 19 references.

The master's dissertation is a statement and solution of the problem of describing the combined control system of railway tracks. The task of this project is to calculate the acoustic and electroacoustic paths of all ultrasonic sensors for rail monitoring, calculation of the overhead eddy current transducer. The master's dissertation contains the following calculations: acoustic paths, minimum and maximum voltage of the received signal by ultrasonic sensors, the absolute value of the voltage of the eddy current transducer and electrical elements of the ultrasonic system. The graphic part of the dissertation project contains a structural diagram of the ultrasonic rail inspection system, an assembly drawing of the ultrasonic inclined sensor, an electrical circuit diagram of the system, and a specification for the electrical circuit diagram.

Keywords: ultrasound, rails, ultrasonic flaw detection, echo-pulse method, combined method.

Purpose of work: to design a device that can effectively control the railway tracks to find all kinds of defects.

Subject of research: methods of automated control of railway rails.

Object of research: railway tracks.

ЗМІСТ

ВСТУП	8
РОЗДІЛ 1. АНАЛІТИЧНИЙ ОГЛЯД	9
1.1 Аналіз об'єкту контролю	9
1.2 Огляд існуючих методів неруйнівного контролю рейок	12
1.2.1 Ультразвуковий метод	12
1.2.2 Вихрострумний метод	15
1.2.3 Електромагнітний метод	17
1.3 Комбінований ультразвуковий і вихрострумний метод контролю рейок	18
1.3.1 Переваги комбінованого методу	19
1.3.2 Використання нейромереж для обробки даних	21
РОЗДІЛ 2. РОЗРАХУНКОВА ЧАСТИНА	25
2.1 Розрахунок перетворювача №1	28
2.1.1 Вибір та розрахунок п'єзоелементу	28
2.1.2 Розрахунок акустичного тракту	29
2.1.3 Розрахунок електроакустичного тракту	35
2.2 Розрахунок перетворювача №2	36
2.2.1 Вибір та розрахунок п'єзоелементу	36
2.2.2 Розрахунок акустичного тракту	37
2.3 Розрахунок перетворювача №3	41
2.3.1 Вибір та розрахунок п'єзоелементу	41
2.3.2 Розрахунок акустичного тракту	42
2.3.3 Розрахунок електроакустичного тракту	44
2.4 Розрахунок перетворювача №4	45
2.4.1 Вибір та розрахунок п'єзоелементу	45
2.4.2 Розрахунок акустичного тракту	46
2.5 Розрахунок перетворювача №5	47
2.5.1 Вибір та розрахунок п'єзоелементу	47

2.5.2 Розрахунок акустичного тракту	48
2.5.3 Розрахунок електроакустичного тракту.....	49
2.6 Розрахунок перетворювача №6	49
2.6.1 Вибір та розрахунок п'єзоелементу.....	49
2.6.2 Розрахунок акустичного тракту	50
2.6.3 Розрахунок електроакустичного тракту.....	53
2.7 Розрахунок вихрострумowego перетворювача.....	54
РОЗДІЛ 3. РОЗРАХУНОК ТА ПІДБІР ЕЛЕМЕНТІВ ПРИНЦИПОВОЇ СХЕМИ	58
3.1 Структурна схема	58
3.2 Вибір та розрахунок елементів принципової схеми	60
3.2.1 Генератор.....	60
3.3.2 Схема захисту	65
3.3.3 Попередній підсилювач	67
3.3.4 Фільтр	68
3.3.5 Часове регулювання чутливості.....	69
3.3.6 Цифро-аналоговий перетворювач (ЦАП).....	70
3.3.7 Аналого-цифровий перетворювач (АЦП)	72
3.3.8 Мікроконтролер STM32F415RG.....	74
РОЗДІЛ 4. РОЗРОБКА СТАРТАП ПРОЕКТУ «СИСТЕМА АВТОМАТИЗОВАНОГО КОМБІНОВАНОГО КОНТРОЛЮ ЯКОСТІ ЗАЛІЗНИЧНИХ РЕЙОК»	76
4.1 Опис та технологічний аудит ідеї стартап-проекту.....	76
4.2. Аналіз ринкових можливостей запуску стартап-проекту.....	79
4.3. Розроблення ринкової стратегії та маркетингової програми проекту.....	85
4.4. Розроблення ринкової стратегії та маркетингової програми проекту.....	91
4.5. Висновки до розділу 4	95
ВИСНОВКИ.....	97
СПИСОК ВИКОРИСТАНОЇ ЛІТЕРАТУРИ	98
ДОДАТКИ	102

ВСТУП

З постійним збільшенням інтенсивності використання залізниць та їх вантажопідйомності частішає контакт коліс поїздів з рейкою, що призводить до збільшення навантаження на рейку. Це робить поверхню рейки схильною до втоми та пошкоджень. Якщо не усунути ці поверхневі пошкодження, вони, ймовірно, переростуть у поперечні тріщини та внутрішні горизонтальні тріщини. Щоб уникнути аварій, людських жертв та втрат в обслуговуванні, дуже важливою стає рання неруйнівна оцінка безпеки рейкової поверхні. Неруйнівний контроль є одним з найважливіших методів контролю. Хоча візуальна дефектоскопія є найпростішим і найстарішим методом дефектоскопії рейок, вона є трудомісткою і суб'єктивною, що може призвести до помилкових висновків. В даний час найбільш популярними методами контролю рейок є ультразвуковий та вихрострумний методи. Ультразвуковий контроль є швидким, надзвичайно надійним і проникає глибоко в структуру. На сьогоднішній день пошкодження на рейках все частіше виникають на поверхні, внаслідок контактної втоми кочення (КВК). Для контролю поверхні рейки найбільш ефективним є вихрострумний метод.

У даній роботі розглядається комбінована система контролю якості залізничних рейок, у якій поєднується ультразвуковий контроль (УЗК), в основному для виявлення об'ємних дефектів, та вихрострумний контроль (ВКТ) для виявлення контактної втоми кочення, зокрема контролю головки рейки для поліпшення і підвищення достовірності результатів випробувань.

Метою даної роботи є розробка комбінованої системи контролю рейок для виявлення дефектів.

Основними завданнями, які розв'язуються в рамках даної роботи є:

- Загальний огляд та аналіз існуючих методів НК для контролю залізничних рейок;

- Проведення розрахунку всіх основних елементів системи

РОЗДІЛ 1. АНАЛІТИЧНИЙ ОГЛЯД

1.1 Аналіз об'єкту контролю

Рейки – це виготовлені з вуглецевої сталі балки, що укладаються на спеціалізованих шпалах. Застосовуються для побудови залізничних колій різного призначення. Рейки для залізничного транспорту виготовляються із вуглецевої сталі. Якість рейкової сталі визначається її хімічним складом, мікроструктурою та макроструктурою.

Рейки виготовляють із вуглецевої сталі (прокат стандартного профілю, який добре працює на вигин). Розрізняють рейки за лінійною щільністю (кг/м): Р24, Р33, Р38, Р43 і т. д. При інтенсивному русі, підвищених швидкостях і перевезенні великовантажних потягів застосовують важкі рейки. Вони довговічні, надійніші в експлуатації, потребують меншого обсягу ремонтних робіт. Стандартна довжина сучасних рейок — 12,5 і 25 м, для підземних колій — 6-8 м.

1.1.1 Типи дефектів залізничних рейок

Дефекти, що виявляються на рейкових полотнах мають індивідуальний код і класифікуються за групами, що залежать від місця розташування дефекту, причин їх виникнення та виду.

До основних видів дефектів відносяться: пошкодження, деформація. В свою чергу вони діляться на: тріщини, відшарування, викришування, стирання, напливи, корозія металу; механічні пошкодження рейок у вигляді вигинів, пробуксовин, виколів підшви та головки, внутрішні втомні дефекти в металі рейки і т.д. Залежно від ступеня дефектності рейки підрозділяються на два типи (рис. 1.1).

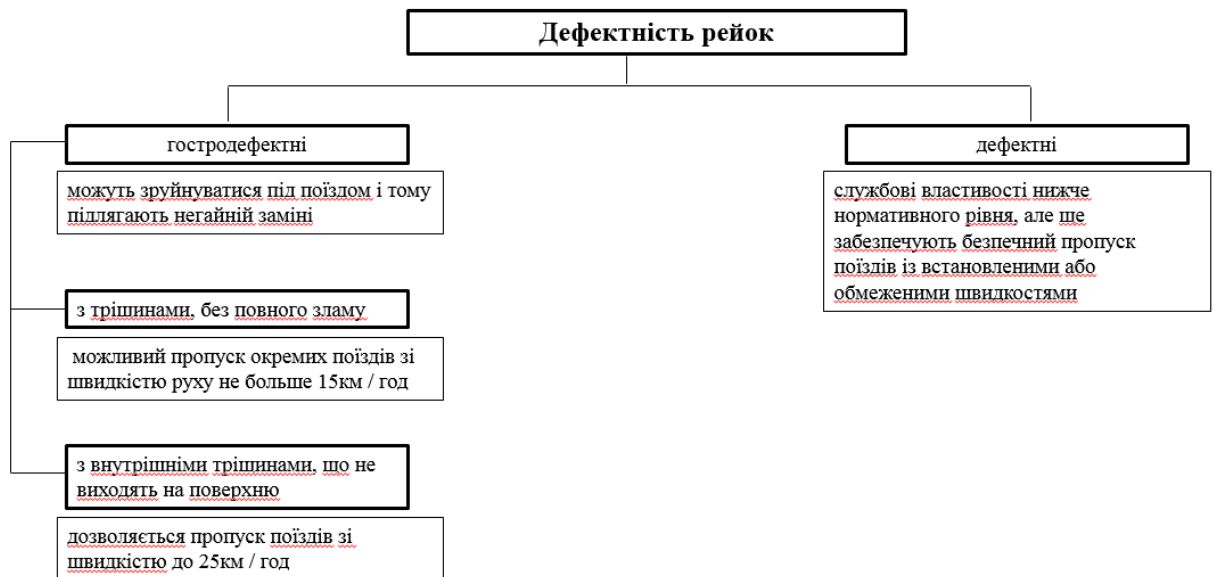


Рисунок 1.1 Види дефектності рейок

Дефекти в рейках класифікуються за вісьмома групами. Кожна група складається з декількох дефектів, яка в свою чергу описані, має приведені причини появи і розвитку, способи виявлення, особливі вказівки по експлуатації дефектної рейки.

Залежно від місця розташування, виду і причин виникненні пошкодження уніфіковані згідно з НТД/ЦП-2-2002 і зведені в каталог дефектів рейок, де вони пронумеровані двозначним основним числом і третьою допоміжною цифрою, яку відокремлюють крапкою.

Структура кодового позначення така:

Перша цифра позначає вид пошкодження і місце його появи (шийка, головка, підшва):

- Відшарування металу внаслідок руху головки по залізничному полотну;
- Поява поперечних тріщин;
- Тріщини по горизонталі або вертикалі, поздовжні;
- Амортизація головки;

- Несправності в шийці;
- Несправності підшви;
- Вигин перерізу всього профілю;
- Вигин рейки;
- Інші поломки.

Наступна цифра визначає другу групу дефектів та інформує про ключову причину їхньої появи:

- Неточності і прорахунки у технології виготовлення;
- Відсутності необхідної міцності металу;
- Прорахунки під час конструкції;
- Недоліки утримання колії;
- Результати впливу на рейки локомотивів;
- Результати механічних ударів інструментами;
- Помилки під час зварювальних робіт;
- Неточності методу загартування;
- Порухення технології плавки металу;
- Корозія металу.

Остання, третя цифра, визначає місце розташування вади:

- У місці стику;
- Поза стиком;
- У місці зварювання рейок.

Якщо третя цифра відсутня, значить, пошкодження може знаходитися на будь-якому відрізку рейки [1].

1.2 Огляд існуючих методів неруйнівного контролю рейок

Послуги з дефектоскопії рейок здійснюється методом неруйнівного контролю і визначає:

- 1) порушення однорідності структури;
- 2) однорідність матеріалу;
- 3) місця ураження корозією;
- 4) невідповідність початковому хімічному складу;
- 5) відхилення в розмірі та інші дефекти.

Основними методами неруйнівного контролю залізничних рейок є ультразвуковий, оптичний, вихрострумний та візуальний контроль [2].

1.2.1 Ультразвуковий метод

Різні механізми відповідають за різні типи дефектів, що виникають у рейках залізничних колій. Зазвичай для виявлення внутрішніх дефектів, які утворюються при циклічному навантаженні рейок, використовують ультразвуковий контроль. Ультразвукова дефектоскопія здатна знаходити внутрішні дефекти, які залягають під поверхнею. При контролі використовується пучок ультразвукової енергії, який проникає в деталь, що контролюється, через зонд і муфту, що знаходиться між ними. Ультразвукова енергія відбивається назад або розсіюється від границь з різною акустичною емісією. Ультразвуковий контроль рейок залізничних колій може здійснюватися вручну за допомогою ручних приладів або приладів, що переміщуються оператором і ковзають по рейці, або за допомогою автоматизованих ультразвукових приладів, що буксируються високошвидкісними інспекційними транспортними засобами або інспекційними поїздами. Деякі методи контролю колії можуть бути встановлені на комерційних поїздах, але на сучасному етапі розвитку методів контролю ультразвуковий контроль все ще непридатний для комерційних поїздів. Німецький інститут стандартизації (DIN) нещодавно опублікував проект стандарту "DIN EN 16729-1 Railway Applications - Infrastructure - NDT On Rails In

Track - Part 1: Вимоги до ультразвукового контролю та принципи оцінки ультразвукового контролю для залізниць [2]. Проект визначає еталонні рефлектори на випробувальній колії для ультразвукового контролю з метою отримання порівнянних результатів щодо розташування, типу та розміру еталонних рефлекторів. У цьому документі розглядаються технології, що використовуються в даний час, а також приклади нещодавніх польових застосувань. Основною метою цього звіту є огляд нещодавнього прогресу у використанні автоматизованих методів і забезпечення основи для подальших досліджень.

Основний принцип ультразвукових вимірювань залізничних колій:

Ультразвуковий контроль заснований на використанні звукових хвиль або вібрацій, що створюються п'єзоелектричним кристалом в датчику, які поширюються в твердих тілах, рідинах і газах на частоті вище діапазону людського слуху, як правило, вище 20 кГц. Звукові хвилі можуть поширюватися в різних формах, з яких найбільш широко використовуються в інспекціях поздовжні (стиснення) або поперечні (зсув) хвилі. Різниця між цими хвилями полягає в русі частинок по відношенню до напрямку звукової хвилі. Крім того, поверхневі хвилі і хвилі Лемба можуть бути використані в деяких спеціальних випадках при контролі тонких конструкцій. Звукові хвилі поширюються з різною швидкістю в залежності від матеріалу. Факторами, що впливають на це, є щільність і пружність матеріалу. Крім того, різні форми хвиль мають різну швидкість в матеріалі; поперечна хвиля поширюється майже вдвічі швидше в порівнянні з поздовжньою. Різні матеріали мають різні значення акустичного імпедансу, що означає, що ультразвукова енергія заломлюється від межі між різними середовищами. Розриви діють як рефлектор для ультразвукових хвиль, в результаті чого частина хвилі відбивається назад до приймача. Ці відлуння вивчаються з метою пошуку дефектів. У випадках, коли немає інших відбивачів, відображення повертається до приймача від задньої стінки обстежуваного виробу. Якщо відлуння від задньої стінки відсутнє, то це може бути викликано

дефектами, що її маскують, і в цьому випадку також може бути потенційний дефект конструкції [3]. Найбільш поширений метод ультразвукового контролю називається луно-імпульсним методом. Один і той же датчик посилає і приймає імпульси, які досліджуються; наприклад, амплітуда і час проходження ультразвукових променів всередині компонента, що перевіряється. Існують різні конфігурації датчиків для проведення вимірювань. Звичайний променевий датчик передає ультразвукову хвилю, яка спрямована прямо на поверхню датчика. Зонди можуть бути вирівняні за допомогою клинів під різними кутами в залежності від поверхні компонента, що перевіряється. Такі датчики називаються кутовими.

Для отримання результатів контролю, тобто дефектоскопічних ознак, з рейок використовується В-сканування. Випробувальна система на основі В-сканування дає зображення дефекту в перпендикулярному напрямку до рейки. Вона дає відображення поперечного перерізу з даними про час прольоту від поверхні рейки до дна рейки. Хеккель та ін. [4] повідомили про використання діаграми Glassy-Rail для інтерпретації результатів, отриманих за допомогою декількох ультразвукових зондів, яка дає бічний вид рейки. Кольори діаграми Glassy-Rail представляють амплітуду відбитих сигналів, а діаграма дає фіксовану роздільну здатність, яка не залежить від швидкості обстеження [4]. Автоматизоване обстеження залізничної колії ультразвуком проводиться одночасно декількома ультразвуковими датчиками для отримання максимального обсягу обстеження та максимального збільшення ймовірності виявлення дефектів.

Швидкість вимірювання:

Як правило, виявлення дефектів зменшується при збільшенні швидкості вимірювання. При більш високих швидкостях зменшується бічна роздільна здатність для виявлення дефектів [4]. Швидкість автоматизованого інспекційного контролю для інспекційних транспортних засобів становить від 40 км/год до 100 км/год. Однак зі збільшенням швидкості чутливість і роздільна

здатність системи значно знижуються [5]. Хеккель та ін. дійшли висновку, що швидкість вимірювання 60 км/год близька до фізичних меж для ультразвукового контролю, оскільки максимальна частота повторення імпульсів обмежена швидкістю звуку в рейці [4].

Майбутні методи інспектування:

Дослідження з використання ультразвукових фазованих решіток при обстеженні залізничної колії в даний час ведуться в різних університетах [5,6]. Ультразвуковий метод фазованої решітки використовує масив перетворювачів, що працюють з різною синхронізацією для формування фронту ультразвукової хвилі. Порівняння фазованої решітки з одноелементним датчиком дозволяє проводити багато обстежень з одного місця без зміни кута або переміщення датчика. Основними перевагами використання фазованої решітки є секторальне сканування, що показує розриви під відповідними кутами, і збільшене покриття, що підвищує ймовірність виявлення [7]. На сьогоднішній день не розроблено практичних систем, що використовують метод ультразвукової фазованої решітки для автоматизованого контролю високошвидкісних залізниць, через труднощі, що виникають через велику кількість даних, які потребують аналізу [7]. Максимальна швидкість інспекції, що досягається в даний час за допомогою методу ультразвукової фазованої решітки, становить приблизно 5 км/год [5].

1.2.2 Вихрострумний метод

Для оцінки пошкоджень головки контролю в поверхні рейки застосовується метод вихрострумних випробувань. Ця процедура заснована на електромагнітній взаємодії між магнітним полем випробувального датчика і струмами, що індукуються в металевому матеріалі.

Випробувальний датчик підводиться до рейки на відстань приблизно від 0,5 до 1 мм. Безпосередній контакт не потрібен. Для визначення розмірів тріщин

використовуються варіації поля вихрових струмів, викликані неоднорідностями поверхні рейки.

В багатьох країнах, в першу чергу, використовує вихрострумові випробування для перевірки поверхневих тріщин. Вихрострумовий вимірювальний блок (ВКТ) встановлюється під вимірювальним поїздом і перевіряє рейки під час руху поїзда. Принцип роботи ВКТ заснований на взаємодії джерела магнітного поля з провідними матеріалами. При впливі магнітного поля на матеріали у зразку індукується ЕРС. При наявності дефекту під зондом поле вихроструму буде змінюватися. Первинне магнітне поле походить від котушки (або котушок), що проникає в матеріал і генерує вихрострум. ЕРС, індуквана в матеріалі, потім генерує вторинне магнітне поле, яке протистоїть первинному магнітному полю. Це протилежне магнітне поле послаблює первинне магнітне поле і, отже, імпеданс котушки пропорційно зменшується, коли інтенсивність вихроструму в матеріалі збільшується. Завдяки цьому механізму будь-які нерівності під досліджуваною поверхнею можуть бути виявлені за допомогою ВКТ.

Оцінка цієї методики показала, що існують певні недоліки, які обмежують здатність менеджера з технічного обслуговування приймати рішення про глибину шліфування на основі результатів вимірювань стану поверхневих тріщин. Як зазначено в роботі [8], неглибоке проникнення вихрових струмів у поверхню рейки під час вимірювань може призвести до отримання великих сигналів дефектів від масиву дрібних дефектів. Таким чином, необхідно оцінити можливості ВКТ для контролю поверхневих дефектів рейок з точки зору вимірювання глибини поверхневих дефектів та підрахунку кількості поверхневих дефектів. Причина, чому всі використовують ВКТ для інспекції рейок, полягає в тому, що вона відрізняється швидкістю вимірювання. Вимірювання показали, що можна досягнути результатів поїздом зі швидкістю 50-80 км/год, що є відносно швидким порівняно з іншими варіантами інспекції. З якості результатів, як пояснювалося вище, можна зробити висновок, що цей

метод контролю є надійним для виявлення наявності поверхневих дефектів, але потрібно більше роз'яснень щодо здатності методу вимірювати глибину поверхневих дефектів. Крім того, вихрострум також чутлив до зміни відриву від поверхні. "Відрив" - це відстань між котушкою і матеріалом, що перевіряється. Коли інспекція проводиться шляхом переміщення датчика на високій швидкості, висота підйому може природнім чином змінюватися і викликати труднощі при аналізі сигналів вихроструму [9].

1.2.3 Електромагнітний метод

Приховані дефекти в залізничних рейках можуть бути виявлені електромагнітним методом. Для цього рейки намагнічують магнітом або електромагнітом. Рейкова сталь, сильно намагнічується в порівняно слабкому магнітному полі і зберігає значну частку того намагнічування, яке їй було раніше повідомлено, за своїми властивостями відноситься до групи феромагнітних матеріалів. Феромагнітні властивості виникають завдяки наявності в атомі сталі елементарних носіїв магнетизму – рухомих, всередині атома, електронів і особливій взаємодії між деякими електронами сусідніх атомів. Практичне застосування отримав спосіб намагнічування рейок в магнітному полі рушійного електромагніту. У цьому випадку використовується П - подібний електромагніт, звернений полюсами до робочої поверхні головки рейки. Полюсні магнітні потоки частково розсіюються, а в рейках розгалужуються на дві частини - міжполюсну і заполюсну. Для виявлення дефектів у рейках використовується міжполюсний магнітний потік, що становить не більше 60% загального потоку, що збуджується магнітним струмом в обмотках електромагніту.

Можливість виявити дефекти магнітним методом безпосередньо пов'язана з утворенням в зоні дефекту різко вираженої неоднорідності магнітного поля.

У практиці набули поширення два основних види намагнічування - полюсне і циркулярний. Полюсне намагнічування рейок здійснюється електромагнітом або постійним магнітом.

Тріщини, витягнуті уздовж рейок, виявляються способом циркулярного намагнічування. Для цього рейки намагнічуються в поперечному напрямку. Силкові лінії цього поля не перетинають поверхню рейки, а як би охоплюють його, циркулюють навколо рейки, тому циркулярне намагнічування називається безполісним. Рейка може бути намагнічена в постійному і змінному полі. При постійному полі зазвичай виявляють внутрішні дефекти. При змінному полі намагнічується лише поверхневий шар металу, що вказує на доцільність його застосування для виявлення дефектів на поверхні рейки. Напруженість поля дефекту залежить від виду дефекту, глибини його залягання в товщі металу, властивостей навколишнього металу і його намагніченості [10].

1.3 Комбінований ультразвуковий і вихрострумний метод контролю рейок

В даний час більшість дефектів викликані більш високими швидкостями, навантаженнями на вісь і частотою руху поїздів, і ці дефекти розташовані там, де навантаження і зусилля передаються на рейку, тобто в голівці рейки і робочій смузі рейки.

Ультразвуковий контроль зварного шва всередині головки рейки має переваги в точності та інтуїтивності, але не дозволяє виявити дефект на поверхні або поблизу поверхні. [11]

Існуючі методи контролю мають різні сильні та слабкі сторони для виявлення різних аномалій головок рейок. Поєднання ультразвукового контролю (УЗК), в основному для виявлення об'ємних дефектів, та вихрострумного контролю (ВКТ) для контролю дефектів контактної втоми кочення (КІН), зокрема контролю головок (ГК), є сучасним станом техніки.

При поєднанні результатів ультразвукового контролю з результатами одночасно виконаного вихрострумного контролю виникають синергетичні ефекти. Вони можуть бути ефективно використані для подолання проблем класифікації дефектів за результатами тільки одного методу контролю. Велика кількість вхідних даних вимірювань створює проблему для оцінки та аналізу

зібраних даних. Для того, щоб спростити цю оцінку даних для оператора, необхідно розробити та адаптувати автоматизовані алгоритми класифікації. Виявлені знахідки реєструються та фіксуються на місцевості за допомогою GPS-маркерів. Система, представлена в даній роботі, була впроваджена в інспекційному поїзді SPZ1 компанії PLR, Магдебург, Німеччина, в 2008 році. Наразі поїзд експлуатується компанією Deutsche Bahn AG [4].

1.3.1 Переваги комбінованого методу

Стандартна конфігурація датчиків апаратів ультразвукового контролю наведена на рис. 1.2 Ультразвукові датчики працюють в луно-імпульсному режимі. Це кутові датчики з кутом променя $\pm 70^\circ$ для головки рейки, кутові датчики з кутом променя $\pm 35^\circ$ для полотна та підшви рейки, а також нормальні датчики з кутом променя 0° , які також використовуються для перевірки автозчепів.

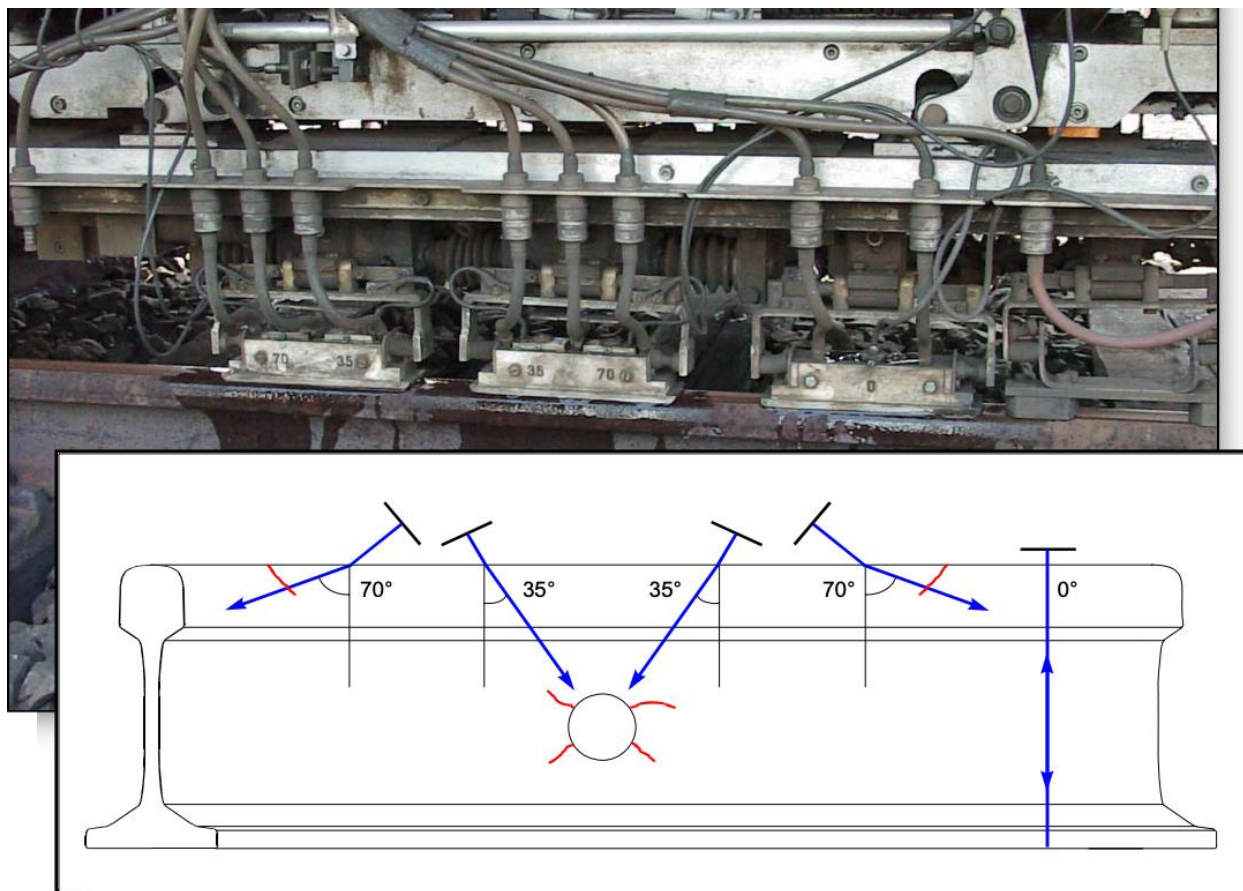


Рисунок 1.2 Ультразвукове стандартне обладнання інспекційних транспортних засобів

На даний час у всіх вищезазначених випробувальних вагонах вихрострумівий контроль здійснюється за допомогою 4-х вихрострумівих датчиків, які розташовані в зоні контакту кочення (див. рис. 1.3). Практично всі поверхневі дефекти, що руйнують поверхню, актуальні на сьогоднішній день для безпеки, можуть бути виявлені вихрострумівим контролем. У таблиці 1.1 наведено огляд щодо можливості їх виявлення.

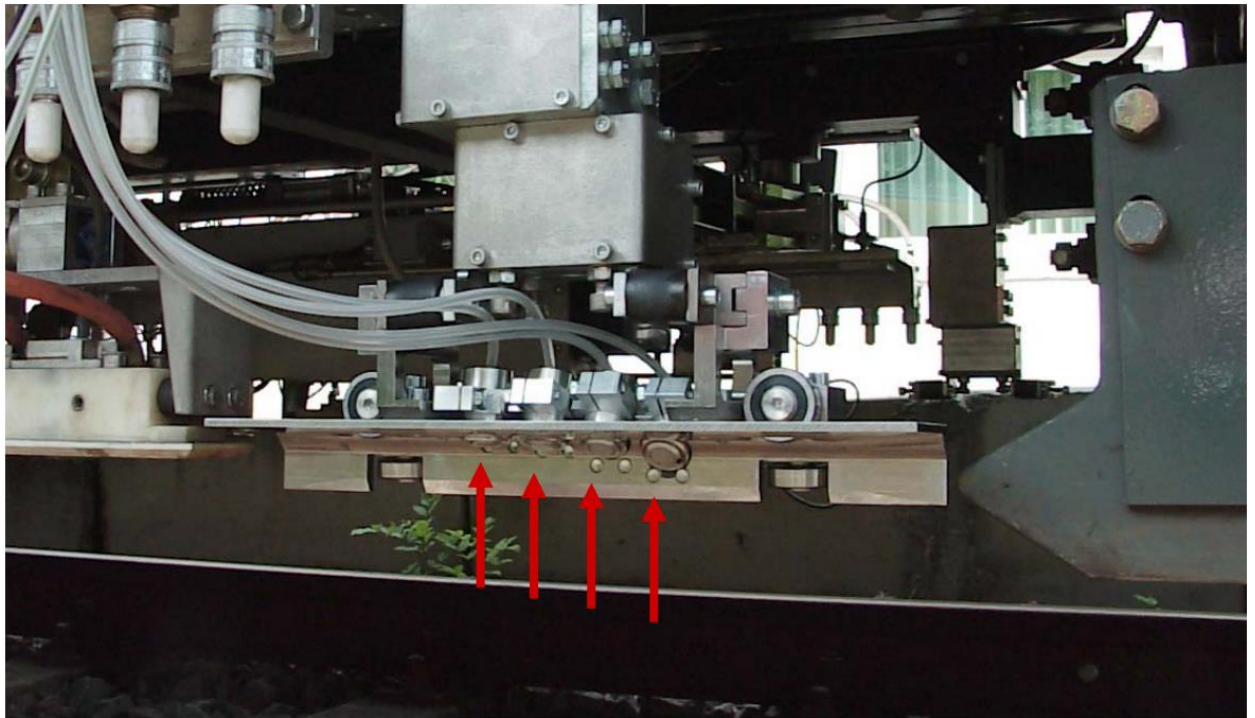


Рисунок 1.3 Вихроструміві датчики інспекційних транспортних засобів

Таблиця 1.1 Ступінь виявлення дефектів методом вихрострумівого контролю

Категорія	Виявлення	Звіт
Перевірка голови	дуже добре	Кількість, місцезнаходження, глибина
Поверхневі тріщини	добре	Кількість, місцезнаходження
Присідання	добре	Кількість, місцезнаходження
Нахили	дуже добре	Кількість, місцезнаходження, період
Опіки на колесах	дуже добре	Місцезнаходження, протяжність
Гофра коротким/довгим кроком	дуже добре	Місцезнаходження, період
Сліди шліфування	дуже добре	Кількість, Місце, Період

Зварні шви	добре	Місцезнаходження, вид, відсутність злиття
Рейкові стики	дуже добре	Місцезнаходження, вид

Спочатку система вихрострумowego контролю була розроблена для виявлення пошкоджень при перевірці головок. Вона також здатна кількісно оцінювати ці пошкодження. Показання реєструються ультразвуковою системою контролю тільки тоді, коли перевищується заздалегідь визначена маска. З цієї причини для подальшого аналізу доступні лише події на певних локальних позиціях. Повні вихідні дані реєструються тільки вихрострумовою системою контролю. Це означає, що дані можуть бути оцінені на більш пізньому етапі, що полегшує маніпулювання записаними даними зі зміненими налаштуваннями. Що стосується ультразвукового контролю, то генерується набагато більша кількість показань, ніж у вихрострумової системи контролю. Наприклад, у випадку криволінійної колії перевірка головки може відбуватися в межах сотень метрів з більш ніж 300 тріщинами на один метр. З цієї причини зареєстровані вихрострумові сигнали зазвичай оцінюються за допомогою комп'ютерів. Візуально оцінювати весь набір даних недоцільно. Тим не менш, вимірювальні сигнали у вигляді амплітуди проти переміщення кожного датчика можуть бути відображені в будь-якому місці інспекційною системою на вимогу. Оскільки обидві інспекційні системи отримують локальну інформацію від одного і того ж датчика переміщення. Таким чином, очевидно, що вихрострумові сигнали вихрових струмів є величезною допомогою в оцінці ультразвукових індикацій [12].

1.3.2 Використання нейромереж для обробки даних

Штучний інтелект (ШІ) визначається як комп'ютеризована система, яка здатна виконувати фізичні завдання та когнітивні функції, вирішувати різні проблеми або приймати рішення без явних інструкцій людини. На сьогоднішній день ШІ став одним з найважливіших напрямків досліджень практично у всіх галузях в академічних колах та промисловості. Серед багатьох інших секторів,

де процвітають зрілі застосування ШІ, ми помічаємо, що в залізничному секторі ШІ все ще перебуває на стадії зародження. Тим не менш, нові дані почали демонструвати потенціал ШІ на залізницях і свідчать про те, що ШІ може відігравати важливі ролі, такі як оптимізація складних залізничних систем, виявлення несправностей/дефектів інфраструктури, підвищення безпеки та захисту міських залізничних мереж і підвищення якості обслуговування клієнтів. Крім того, з цілісної точки зору, очікується, що ШІ незабаром стане загальним інструментом, який буде використовуватися у всій залізничній галузі. Таким чином, вплив ШІ на залізничний сектор повинен бути ключовим, оскільки є дані, що свідчать про те, що ШІ може повністю змінити спосіб роботи певних залізничних областей, таких як управління пропускною спроможністю, вартість життєвого циклу, технічне обслуговування, прогнозування пасажиропотоків, а також значно зменшити помилки як з боку людини, так і з боку комп'ютерів, систем автоматизації високого рівня і автоадаптивних систем.

Згідно з результатами дослідження, дослідники зосередили свою увагу на завданнях технічного обслуговування та інспектування. Однією з основних причин цього є загальна тенденція переходу від коригувального або профілактичного обслуговування до превентивного з метою зниження загальних витрат на технічне обслуговування. По суті, з огляду на обсяг нових доступних даних, мета полягає в тому, щоб перейти до методів, заснованих на даних, що спираються на історичні дані та/або дані в реальному часі, щоб діагностувати несправності/дефекти для прогнозування та уникнення можливих відмов. Методи ШІ дозволяють інженерам з технічного обслуговування проводити інспекційні та діагностичні заходи більш ефективно з точки зору витрат, часу і точності виявлення дефектів, а також підтримують динамічне планування діяльності і автоматизацію технічного обслуговування. Найбільш задіяною технологією ШІ в технічному обслуговуванні та інспекції є машинне навчання (ML). Традиційні підходи ML (наприклад, SVM, DT, регресійні алгоритми, ANN і т.д.) знайшли велике застосування при роботі з табличними (і, можливо, маркованими) наборами даних які, в деяких випадках, також можуть бути

отримані на основі зображень або різних видів сигналів, таких як сигнали струму (наприклад, Zhou та ін. (2016)), сигнали вібрації (наприклад, Tsunashima (2019)) або звукові сигнали (наприклад, Lee та ін. (2016)). Після кроків попередньої обробки виділяються числові ознаки та будуються традиційні моделі ML. Крім того, глибоке навчання також було широко задіяне, в основному для побудови додатків КН для задач виявлення дефектів та прогнозування, де відео та зображення є найбільш використовуваним джерелом даних. Нарешті, що стосується традиційних методів ML, то підходи на основі DL також використовуються для аналізу табличних даних як для задач класифікації (наприклад, CNN-архітектури), так і для аналізу часових залежностей (наприклад, RNN-архітектури). Вищезазначені методи, разом з іншими підходами до великих даних, інтелектуального аналізу даних та розпізнавання образів, також були задіяні в задачах виявлення несправностей, діагностики несправностей та прогнозування відмов. Важливо також підкреслити модульність усіх методів, які можуть бути задіяні в процесі інтелектуального аналізу даних або розпізнавання образів. Існують різні методи обробки даних (наприклад, покращення зображення для відеоданих), підходи до виділення ознак або зменшення розмірності (наприклад, PCA) та методи аналізу даних для вилучення знань (наприклад, методи ML). Всі досліджені підходи зосереджені на пошуку найбільш підходящої комбінації ШІ-технологій для вирішення конкретної проблеми; більшість з них вирішували схожі проблеми з різними підходами залежно від наявних даних та вимог до обробки даних. Однак зібрати достатню кількість якісних даних не завжди можливо. У багатьох випадках для отримання достатньої кількості навчальних вибірок для адекватної характеристики моделей використовувалися методи доповнення даних, тобто отримання більшої кількості даних з наявних шляхом штучного та синтетичного перетворення. Тому, оскільки дані часто є основною проблемою при роботі з підходами на основі ШІ, в майбутніх роботах більшість авторів прагнуть покращити свої дослідження шляхом аналізу більшої кількості даних, використовуючи більше датчиків, покращуючи якість даних (наприклад,

Tsunashima (2019)), тестуючи свої моделі на польових даних (наприклад, Shebani та Iwnicki (2018), адаптація запропонованого підходу до нових типів даних (наприклад, Trinh та ін. (2012) та Guler (2013)), врахування мультиданих джерел (наприклад, Zhou та ін. (2014)) тощо. Слід зазначити, що деякі кроки у поєднанні декількох джерел даних та різних підходів ML у сценарії багатозадачного навчання вже були зроблені. Разом з тим, у цій підгалузі використовувались експертні системи для прогнозування відмов та дефектів, а також, окрім інших підходів на основі ML, для створення систем підтримки прийняття рішень, що дозволяють динамічно планувати роботи з утримання та огляду колій. Поки що в цьому напрямку виконано обмежену роботу, то в якості подальших розробок можна розглядати вдосконалення правил і більш оптимізовані функції, а також поглиблену інтеграцію з іншими технологіями та додатками ШІ. Нарешті, важливо також підкреслити, що були зроблені деякі початкові кроки в напрямку автоматизації технічного обслуговування; були запропоновані або досліджені різні підходи з метою об'єднання автономних систем і ШІ для отримання інтелектуальних автономних систем, здатних перевіряти і обслуговувати компоненти залізниць.

РОЗДІЛ 2. РОЗРАХУНКОВА ЧАСТИНА

Практично у всіх зарубіжних засобах контролю для виявлення типових дефектів у рейках використовують традиційні кути введення ультразвукових коливань:

0° – для пошуку горизонтальних розшарування по всій висоті рейки та аналізу якості акустичного контакту (за рівнем донного сигналу);

70° – для виявлення поперечних тріщин у голівці рейки, застосовують перетворювачі, спрямовані за і проти ходу руху. Причому для прозвучування всієї ширини головки іноді використовують до трьох п'єзопластин (або одну широку) в кожную сторону;

35° (в інших 38° або 45°) – для прозвучування шийки та підшви рейки, перетворювачі також направлені у протилежних напрямках по довжині рейки.

Для специфічних завдань, наприклад, виявлення вертикальних тріщин в бічних частинах головки рейки, можуть бути застосовані й інші кути – 20° і/або 55°.

Найбільш використовувані розміри елементів: круглі елементи діаметром 6, 9, 16, 24 мм; квадратні / прямокутні елементи 8x9 мм, 14x14 мм і 20x22 мм. Також доступні інші стандартні розміри елементів. Елементи маленького розміру забезпечують кращий дозвіл дрібних дефектів, а призми невеликого розміру краще підходять для контролю викривлених поверхонь.

Великі елементи забезпечують більше охоплення поверхні, а значить більш швидке сканування, і скорочують розсіювання променя на довгих УЗ-шляхах.

Розміщення ультразвукових перетворювачів та введення коливань у рейку здійснюють за допомогою систем ковзання (акустичних блоків або «лиж») або ж за допомогою так званих "ультразвукових коліс".

В рамках даної роботи для перевірки рейок використаємо десять ультразвукових датчиків і один вихрострумний датчик на рейку для повної системи всієї рейки. Конфігурація розташування датчиків показана на малюнку 2.1. Для головки рейки використовуються два датчики променя під кутом 70° ($f=2$ МГц), два датчики променя кута 70° ($f=4$ МГц) та один звичайний датчик 0° ($f=4$ МГц), два 55° ($f=2$ МГц) і два промені зондів під кутом 35° ($f=2$ МГц), які також використовуються для рейкової підшви та опори. Один нормальний зонд 0° ($f=4$ МГц) також використовується для перевірки зчеплення. Ультразвукові датчики кутового променя працюють у режимі луна-імпульсного, за винятком нормального датчика 0° ($f=4$ МГц), який використовується для головки рейки, та працює в режимі передавач-приймач. Вихрострумний датчик розташований в області контакту кочення.

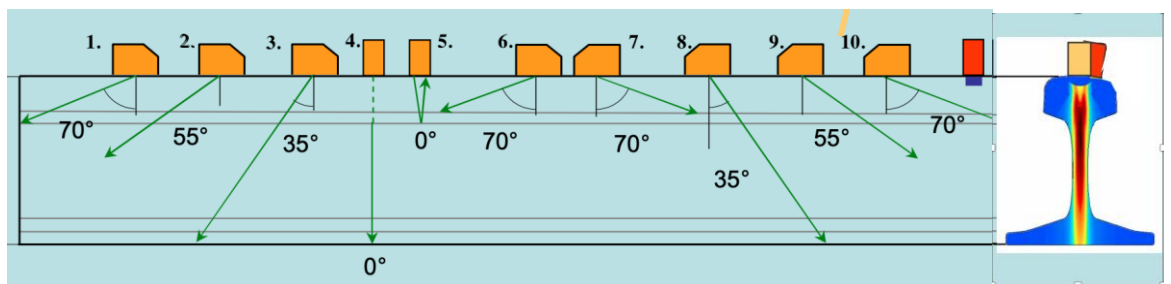


Рисунок 2.1 Умовне розташування перетворювачів на рейці

Зонди встановлюються на п'ять спеціально розроблених тримачів для зондів, оптимізованих для індивідуального розташування зондів (рис 2.2).



Рисунок 2.2 Розташування перетворювачів на тримачах

П'єзоелемент – це електромеханічний перетворювач, що виготовляється з п'єзоелектричних матеріалів (кристалів) за допомогою яких механічна енергія перетворюється в електричну (прямий п'єзоэффект), а електрична в механічну (зворотний п'єзоэффект). Конструктивно п'єзоелемент являє собою п'єзокераміку з нанесеними на неї електродами. П'єзоелементи можуть бути різноманітної форми: у вигляді дисків, кілець, трубок, пластин, сфер та ін. П'єзоелектричні перетворювачі (ПЕП) відносяться до засобів неруйнівного ультразвукового контролю, принцип дії яких заснований на властивостях п'єзоелектричних елементів перетворювати електричний сигнал в акустичний і навпаки. П'єзоперетворювачі, призначені для введення ультразвукової хвилі у напрямку, перпендикулярному поверхні, називають прямими, або нормальними, а для введення під деяким кутом – похилими, або призматичними.

Робоча частота ПЕП визначається товщиною з'єднання та коефіцієнтом загасання в матеріалі. Сталі будівельних конструкцій мають незначний рівень структурних перешкод, а коефіцієнт загасання невеликий - в межах 0,01-0,075. Практично встановлено, що для з'єднань завтовшки 4-15 мм оптимальний діапазон робочих частот становить 4 - 5 МГц, для з'єднань завтовшки 15 - 40 мм - 2,5 МГц, для з'єднань завтовшки 40-100 мм - 1,5-2 МГц. Ці значення в кожному конкретному випадку можуть уточнюватись залежно від стану поверхні виробу, необхідного рівня чутливості тощо. Задля більшої відтворюваних результатів контролю, виконаного різною апаратурою, необхідно, щоб відхилення робочої частоти від номінального значення вбирається у 10 – 15 %.

Аналіз літературних джерел показав, що для контролю рейок, як правило, використовують прямокутні перетворювачі, тому було прийнято рішення в даному проекті використовувати саме прямокутні ПЕП (Довжина ближнього поля прямокутного випромінювача буде більшою за довжину ближнього поля круглого випромінювача тієї ж площі. В серійних п'єзоперетворювачах, що входять в комплекти більшості дефектоскопів, п'єзоелемент має круглу форму,

хоча кращі діаграми спрямованості при тих же лінійних розмірах мають прямокутні п'єзоелементи).

2.1 Розрахунок перетворювача №1

2.1.1 Вибір та розрахунок п'єзоелементу

Перетворювач 1 та 10 спрямовані за і проти ходу руху і виявляють поперечні тріщини у голівці рейки. Оберемо кут введення ультразвукових коливань 70° .

Вхідними даними для перетворювача будуть:

Швидкість звуку в ЦТС-19: $c_{цтс} = 3,3 * 10^3 \frac{м}{с}$;

Частота: $f = 2 * 10^6$ Гц;

Розмір перетворювача (a x b): 14x14;

Стріла Н: 13мм

Знаходимо товщину п'єзопластини та довжину хвилі в ОК. Товщина пластини розраховується за допомогою формули 2.1.

$$h_{цтс} = \frac{c_{цтс}}{2 * f}, \quad (2.1)$$

Звідси:

$$h_{цтс} = \frac{c_{цтс}}{2 * f} = \frac{3,3 * 10^3}{2 * 2 * 10^6} = 0,82 * 10^{-3} \text{ м};$$

Визначаємо довжину хвилі в ОК за формулою 2.2.

$$\lambda_{ст} = 2 * h_{цтс} * \frac{c_{ст}}{c_{цтс}}, \quad (2.2)$$

Звідси:

$$\lambda_{ст} = 2 * h_{цтс} * \frac{c_{ст}}{c_{цтс}} = 2 * 0,82 * 10^{-3} * \frac{6000}{3300} \cong 3 * 10^{-3} \text{ м.}$$

Величина ближньої зони визначається як:

$$r_{бл} = k_{зв} \frac{a^2}{\lambda_{ст}}, \quad (2.3)$$

де a – половина довжини більшої сторони пластини, $k_{зв}$ – коефіцієнт, що залежить від співвідношення сторін b/a .

Співвідношення сторін b/a	1,0	0,9	0,8	0,7	0,6	0,5	0,4	0,3	0,2	0,1
Коефіцієнт $k_{зв}$	1,37	1,25	1,15	1,09	1,04	1,01	1,00	0,99	0,99	0,99

Звідси:

$$r_{бл} = k_{зв} * \frac{a^2}{\lambda_{ст}} = 1,37 * \frac{(14 * 10^{-3})^2}{3 * 10^{-3}} = 0,09 \text{ м.}$$

Зона дефектів становитиме 45 мм. Це повна висота голівки рейки (рис.2.5). Оскільки $r_{бл} > h_{ок}$ контроль відбувається у ближній зоні.

2.1.2 Розрахунок акустичного тракту

Акустичний тракт - це шлях ультразвуку від випромінювача до об'єкта (дефекту або донної поверхні), що відображає або розсіює ультразвук, і потім до приймача коливань. Розрахувати акустичний тракт означає визначити коефіцієнт ослаблення акустичного тракту $Ка.т.$. Коефіцієнт акустичного тракту враховує променеву картину, характеристики направленості випромінювання-прийому і структурну схему акустичного тракту (акустичні характеристики і розміри середовищ, що перетинаються акустичним променем). За формулою (2.4) розраховується $Ка.т.$ для похилого ПЕП (рис. 2.3) з умовою введення поперечної хвилі.

$$K_{a.t.} = G \frac{S_{\text{ЕКВ}}}{2(H_2 + H_{1\text{ЕКВ}})^2} \sqrt{\frac{d}{\lambda^3 \sin(\varphi)}} T_{I1} T_{I2}(\beta) R_p(\varphi) e^{-2(H_1 \delta_{p1} + H_2 \delta_{p2})} \quad (2.4)$$

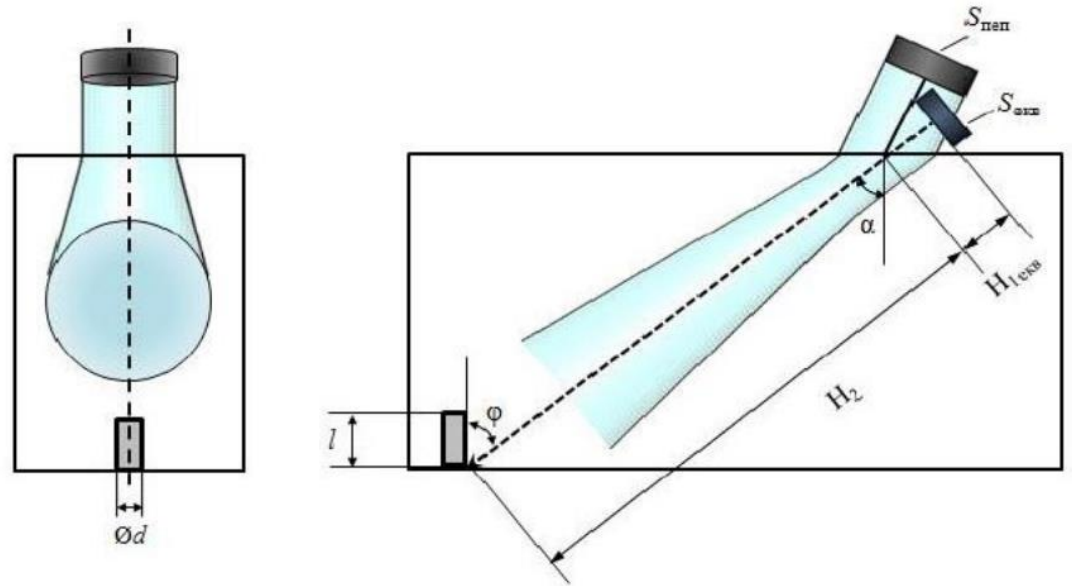


Рисунок 2.3 Акустичний тракт похилого ПЕП: кутовий відбивач – свердління

Знайдемо всі складові формули 2.4

Матеріалом ОК є сталь, тому для проведення контролю необхідно, щоб в матеріалі існував тільки один вид хвиль, це можливо тільки у випадку поперечних хвиль. Для цього нам потрібно вибрати такий кут падіння поздовжньої хвилі при якому в іншому середовищі буде поширюватися тільки поперечна хвиля. Згідно конструктивних міркувань кут заломлення = 70°, знайдемо кут падіння β_1 :

Кут падіння має бути в межах від першого до другого критичного кута не включно $\beta_{кр.1} < \beta < \beta_{кр.2}$. Поздовжня хвиля в органічному склі – $C_{l1} = 2,75$; поздовжня хвиля в сталі – $C_{l2} = 5,95$; поперечна хвиля в сталі – $C_{t2} = 3,25$. Розрахуємо критичні кути за формулами (2.5-2.6):

$$\beta_{кр.1} = \arcsin \frac{C_{l1}}{C_{l2}} \quad (2.5)$$

$$\beta_{кр.2} = \arcsin \frac{C_{l1}}{C_{t2}} \quad (2.6)$$

$$\beta_{кр.1} = \arcsin \frac{2,7}{5,9} \approx 0,4753 \approx 27^\circ 14'2''$$

$$\beta_{кр.2} = \arcsin \frac{2,75}{3,25} \approx 0,98 \approx 56^\circ 10'40''$$

Отже, кут падіння поздовжньої хвилі повинен бути між $27^\circ 14'2'' < \beta < 56^\circ 10'40''$

За законом Снеліуса:

$$\frac{\sin \beta_1}{C_{l1}} = \frac{\sin \alpha_1}{C_{t2}} \rightarrow \beta_1 = \arcsin \left(\frac{\sin \alpha_1 * C_{l1}}{C_{t2}} \right) = \arcsin \left(\frac{\sin 70^\circ * 2,7 * 10^3}{3,3 * 10^3} \right) \cong 50^\circ$$

За умовою $H_1 = 13$ мм, тоді:

$$H_{1екв.} = H_1 \frac{C_{l1}}{C_{t2}} * \frac{\cos \alpha_t}{\cos \beta_1} = 13 \frac{2,7 * 10^3 * \cos 70^\circ}{3,3 * 10^3 * \cos 50^\circ} \cong 6 \text{ мм} \quad (2.7)$$

Розрахуємо мінімальний і максимальний розмір стінки, який буде контролюватися прямокутним ПЕП, де, як видно зі схеми (рис. 2.5), найбільша ширина головки – 75 мм, найменша – 20мм.

$$B_{ок.min} = 20;$$

$$B_{ок.max} = 75;$$

Визначимо H_2 :

$$H_{2min} = \frac{B_{ок.min}}{(\sin 90 - \alpha_t)} \quad (2.8)$$

$$H_{2min} = \frac{20}{(\sin 20^\circ)} \cong 58 \text{ мм}$$

$$H_{2max} = \frac{B_{ok.max}}{(\sin 90 - \alpha_t)} = \frac{75}{(\sin 20^\circ)} \cong 220 \text{ мм}$$

Коефіцієнт G враховує геометрію віддзеркалення, явище не дзеркального відбиття та трансформації хвиль. Для виробів з плоскопаралельними поверхнями за умови, що дефект орієнтований перпендикулярно поверхні, $\varphi = \alpha$ – кут введення. Коефіцієнт $G = 1,1$, він був визначений з графіка наведеного в підручнику І. Н. Єрмолова, М. І. Єрмолова «Ультразвуковий контроль» (Підручник для спеціалістів першого та другого рівнів кваліфікації: 2006 – ст. 52).

Розрахуємо коефіцієнт проходження по інтенсивності на межі ПЕП-оргскло T_I . Плоска акустична хвиля падає нормально до межі поділу середовищ, тому розрахунок буде проводитися за наступною формулою:

$$T_I = \frac{4z_{цтс} * z_{орг}}{(z_{цтс} + z_{орг})^2} = \frac{4 * 23,1 * 3}{(23,1 + 3)^2} = 0,41 \quad (2.9)$$

З графіка (рис. 2.4) визначимо коефіцієнт проходження по інтенсивності $T_I(\beta)$ на межі оргскло-сталь. Для цього необхідно розрахувати коефіцієнт δ (товщина шару рідини в довжинах хвилі). При контролі ми будемо використовувати масло як узгоджуючий шар рідини товщиною $h = 0,5$ мм, визначимо довжину хвилі λ_p в даній контактній рідині за частоти $f = 2$ МГц та швидкості поширення ультразвукової хвилі $C_p = 1,425 \cdot 10^3$ м/с:

$$\lambda_p = \frac{C_p}{f} = \frac{1,425 \cdot 10^3}{2 * 10^6} = 0,71 * 10^{-3} \text{ м} \quad (2.10)$$

$$\delta = \frac{h}{\lambda_p} = \frac{0,5}{0,71} = 0,70$$

Виберемо коефіцієнт проходження по інтенсивності з кривої зі значенням $0,7 - T_I(\beta) \approx 0,15$

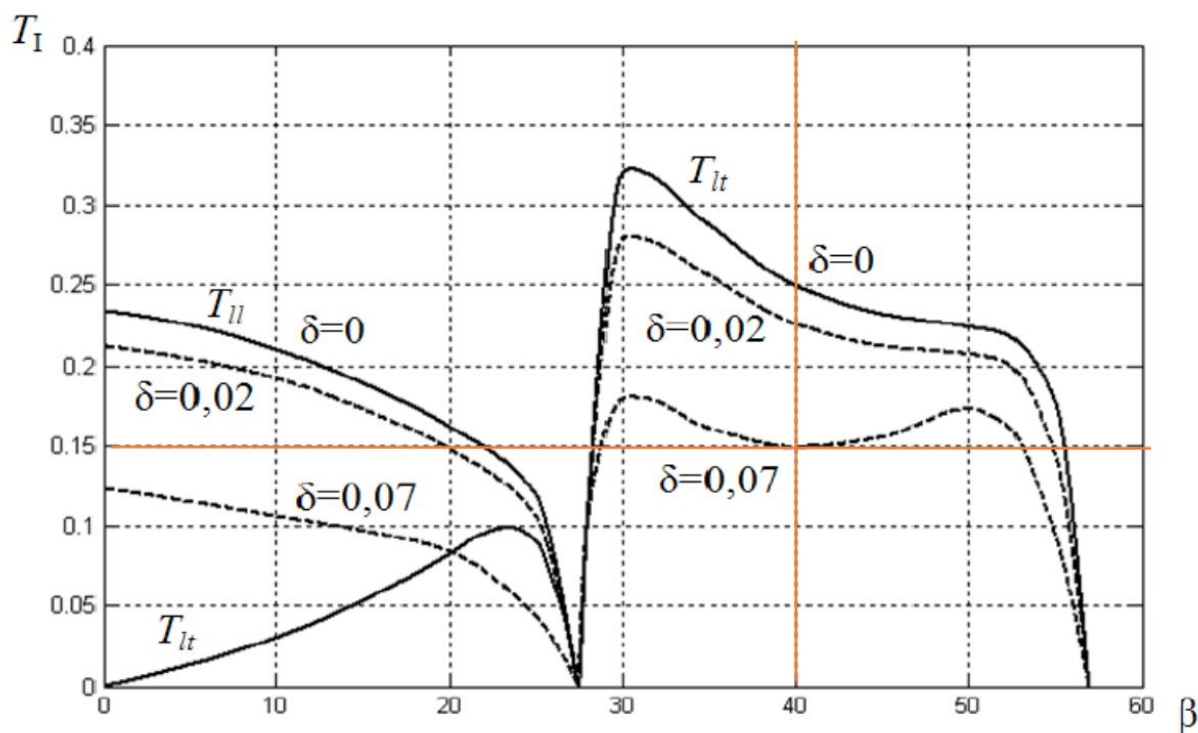


Рисунок 2.4 Залежність коефіцієнтів проходження по інтенсивності поздовжньої (T_{II}) та поперечної (T_{It}) хвиль від кута падіння поздовжньої хвилі на межу поділу оргскло – тонкий шар рідини – сталь (δ – товщина шару рідини в довжинах хвилі)

Межа м'яка, тому коефіцієнт відбиття по тиску $R_p = -1$.

Також з таблиць визначаємо коефіцієнт загасання на робочій частоті в оргсклі та в сталі:

На частоті 2,5 МГц значення $\delta_{rst} = 30,0$ Нп/м

Залежність коефіцієнта загасання в оргсклі лінійна, тоді для частоти 2 МГц:

$$\delta_{rorg} = \frac{2 \cdot 30}{2,5} = 24,0 \text{ Нп/м} \quad (2.11)$$

Коефіцієнт загасання в сталі для значення 2.5 МГц $\delta_{rst} = 5.0$ Нп/м

Залежність коефіцієнта загасання в сталі нелінійна, але в межах частот 7-8 МГц можемо вважати, що залежність умовно лінійна, тоді:

$$\delta_{рст} = \frac{2*5}{2,5} = 4,0 \text{ Нп/м} \quad (2.12)$$

Для спрощення розрахунку виберемо діаметр тріщини $d = 0,5$ мм, та її висоту за умови, що вона повинна бути більша за довжину хвилі в сталі $l > \lambda_{ст.}$, $l = 2$ мм. Розрахуємо $\lambda_{ст.}$:

$$\lambda_{ст} = \frac{C_{ст}}{f} = \frac{3,3 * 10^3}{2 * 10^6} = 1,65 * 10^{-3}$$

Умова виконується $l > \lambda_{ст.} \rightarrow 2 > 1,3$.

$$S_{екв.} = 2*14*2*14 = 784 \text{ мм}^2$$

Тепер, коли нам відомі всі дані розрахуємо коефіцієнт акустичного тракту, проведемо узгодження одиниць вимірювання та наведемо необхідні для розрахунку дані: $G = 1,1$; $S_{екв} = 784 \cdot 10^{-6} \text{ м}^2$; $H_1 = 0,013$ м; $H_{1екв} = 0,006$ м; $H_{2min} = 0,058$ м; $H_{2max} = 0,22$ м; $d_{min} = 0,0005$ м; $l_{min} = 0,002$ м; $\lambda_{ст} = 0,0016$ м; $T_{I1} = 0,41$; $T_{I2}(\beta) = 0,15$; $R_p(\varphi) = -1$; $\delta_{p1} = 24$ Нп/м; $\delta_{p1} = 4$ Нп/м

При максимальній відстані до дефекту H_{2max} коефіцієнт акустичного тракту буде найменшим і навпаки при H_{2min} Ко.т. буде максимальним. Мінімальний коефіцієнт акустичного тракту:

$$K_{а.т.min} = 1,1 * \frac{196*10^{-6}*0,002}{2*(0,22+0,006)^2} * \sqrt{\frac{0,0005}{0,0016^3 \sin(70^\circ)}} * 0,41 * 0,15 * |-1| e^{-2(0,01*24+0,22*4)} \cong$$

$$\cong 4,221 * 10^{-6} * 22,166 * 0,106459 \cong 9,96 * 10^{-6}$$

Максимальний коефіцієнт акустичного тракту ми отримаємо при мінімальній відстані до дефекту та максимальному його розмірі, приймемо максимальний розмір дефекту $d_{max} = 0,001$ м; $l_{max} = 0,01$ м:

$$K_{a.t.max} = 1,1 * \frac{196 * 10^{-6} * 0,01}{2 * (0,058 + 0,006)^2} * \sqrt{\frac{0,001}{0,0016^3 \sin(70^\circ)}} * 0,41 * 0,15 * | -1 | e^{-2(0,01 * 24 + 0,058 * 4)} \cong 0,000263184 * 31,34745 * 0,389068 \cong 3,2 * 10^{-3}$$

2.1.3 Розрахунок електроакустичного тракту

Електроакустичний тракт – це частина електричної схеми, що включає електричну сторону перетворювача, де відбувається електромеханічне (пряме або зворотне) перетворення. Розраховані значення коефіцієнту акустичного тракту дають змогу приблизно оцінити напруги випроміненого та прийнятого сигналів, які задовольняють заданим вимогам

$$U_{\Pi} = U_{B} \cdot K_{a.t.} \cdot K_{\Pi\Pi} \rightarrow U_{B} = \frac{U_{\Pi}}{K_{a.t.} \cdot K_{\Pi\Pi}} \quad (2.13)$$

де U_{B} – напруга випромінювання, $K_{a.t.}$ – коефіцієнт акустичного тракту, $K_{\Pi\Pi}$ – коефіцієнт подвійного перетворення. Для п'єзоперетворювача ЦТС-19 коефіцієнт подвійного перетворення знаходиться в межах $K_{\Pi\Pi}=0,1\dots0,3$. Для даного проекту виберемо $K_{\Pi\Pi}=0,2$.

Коефіцієнти акустичного тракту: $K_{a.t.min}=9,96 * 10^{-6}$ та $K_{a.t.max}=3,32 * 10^{-3}$. Оскільки в даному проекті ми використовуємо луно-імпульсний метод контролю, важливою умовою є виявлення амплітуди дефектів на фоні завад, для цього необхідно, щоб виконувалася умова:

$$U_{\Pi.min} \geq nU_{z}, \quad (2.14)$$

де $U_{\Pi.min}$ – мінімальна прийнята напруга ПЕП, U_{z} – максимальне значення напруги завад, n – ціле число. Аналіз літератури про ультразвуковий контроль показав, що в НК прийнято використовувати $U_{z} = 100$ мкВ. Число n показує співвідношення амплітуди мінімального прийнятого сигналу до амплітуди завад, в даному проекті ми вибрали $n(\text{дБ})=10$ дБ.

Розрахуємо U_{Π} з формули для n :

$$n(\text{дБ}) = 20 \cdot \log \frac{U_{\text{п}}}{U_{\text{з}}} = 10 \text{ дБ} \rightarrow \quad (2.15)$$

$$U_{\text{п}} = 10^{\frac{n}{20}} * U_{\text{з}} = 10^{\frac{1}{20}} * 100 * 10^{-6} = 3,16 * 10^{-4} \text{ В} = 316 \text{ мкВ} \quad (2.16)$$

Отже, мінімальна напруга прийнятого сигналу приблизно в 3 рази більше на напруги завад.

Мінімальна теоретична напруга випромінювання становить:

$$U_{\text{В}} = \frac{U_{\text{п}}}{K_{\text{а.т.мак}} * K_{\text{пп}}} = \frac{316 * 10^{-6}}{3,32 * 10^{-3} * 0,2} \cong 400 \text{ В}$$

Для обраного значення напруги випромінювання розрахуємо мінімальну та максимальну напруги прийнятого сигналу:

$$U_{\text{п.мін}} = U_{\text{В}} \cdot K_{\text{а.т.мін}} \cdot K_{\text{пп}} = 400 \cdot 9,96 \cdot 10^{-6} \cdot 0,2 = 8 \cdot 10^{-4} \text{ В} = 0,8 \text{ мВ}$$

$$U_{\text{п.мак}} = U_{\text{В}} \cdot K_{\text{а.т.мак}} \cdot K_{\text{пп}} = 400 \cdot 3,32 \cdot 10^{-3} \cdot 0,2 = 266 \text{ мВ}$$

2.2 Розрахунок перетворювача №2

2.2.1 Вибір та розрахунок п'єзоелементу

Перетворювач 2 та 9 спрямовані за і проти ходу руху і виявляють поперечні тріщини у голівці рейки. Оберемо кут введення коливань 55° .

Вхідними даними для перетворювачами будуть:

$$\text{Швидкість звуку в ЦТС-19: } C_{\text{цтс}} = 3,3 * 10^3 \frac{\text{м}}{\text{с}};$$

$$\text{Частота: } f = 2 * 10^6 \text{ Гц};$$

Розмір перетворювача (a x b): 8x9;

Стріла Н: 11мм;

Знаходимо товщину п'єзопластини та довжину хвилі в ОК. Товщина пластини розраховується за допомогою формули 2.1.

Звідси:

$$h_{\text{ЦТС}} = \frac{3,3 * 10^3}{2 * 2 * 10^6} = 0,82 * 10^{-3} \text{ м};$$

Визначаємо довжину хвилі в ОК за формулою 2.2.

Звідси:

$$\lambda_{\text{ст}} = 2 * 0,82 * 10^{-3} * \frac{6000}{3300} \cong 3 * 10^{-3} \text{ м}.$$

Величина ближньої зони (2.3):

$$r_{\text{бл}} = 1,25 * \frac{(9 * 10^{-3})^2}{3 * 10^{-3}} = 0,034 \text{ м}.$$

Простір у межах від $r_{\text{бл}}$ до $3r_{\text{бл}}$ називають перехідною зоною. При $r_{\text{д}} > 3 r_{\text{бл}}$ починається дальня зона акустичного поля.

$$3 r_{\text{бл}} = 3 * 0,034 = 0,102 \text{ м}$$

Зона дефектів становитиме 105 мм. Це висота рейки (головки та шийки разом). Контроль відбувається у дальній зоні.

2.2.2 Розрахунок акустичного тракту

Знайдемо всі складові формули (2.4)

Згідно рис. 2.2 кут заломлення = 55° , знайдемо кут падіння β_1 :

Розрахуємо критичні кути згідно формул (2.5-2.6):

$$\beta_{\text{кр.1}} = \arcsin \frac{2,7}{5,9} \approx 0,4753 \approx 27^\circ 14'2''$$

$$\beta_{\text{кр.2}} = \arcsin \frac{2,7}{3,25} \approx 0,98 \approx 56^\circ 10'40''$$

Отже, кут падіння поздовжньої хвилі повинен бути між $27^{\circ} 14'2'' < \beta < 56^{\circ} 10'40''$

За законом Снеліуса:

$$\frac{\sin \beta_1}{C_{l1}} = \frac{\sin \alpha_1}{C_{t2}} \rightarrow \beta_1 = \arcsin \left(\frac{\sin \alpha_1 * C_{l1}}{C_{t2}} \right) = \arcsin \left(\frac{\sin 55^{\circ} * 2,7 * 10^3}{3,3 * 10^3} \right) \\ \cong 42^{\circ}$$

За умовою $H_1 = 11$ мм, тоді:

$$H_{1\text{екв.}} = H_1 \frac{C_{l1}}{C_{t2}} * \frac{\cos \alpha_t}{\cos \beta_l} = 11 * \frac{2,7 * 10^3 * \cos 55^{\circ}}{3,3 * 10^3 * \cos 42^{\circ}} \cong 7 \text{ мм}$$

Розрахуємо мінімальний і максимальний розмір стінки, який буде контролюватися прямокутним ПЕП, де, як видно зі схеми (рис. 2.5), найбільша ширина шийки ≈ 25 мм, найменша – 18 мм.

$$B_{ок.min} = 18;$$

$$B_{ок.max} = 25;$$

Визначимо H_2 :

$$H_{2min} = \frac{B_{ок.min}}{(\sin 90 - \alpha_t)} = \frac{18}{(\sin 35^{\circ})} \cong 31 \text{ мм}$$

$$H_{2max} = \frac{B_{ок.max}}{(\sin 90 - \alpha_t)} = \frac{25}{(\sin 35^{\circ})} \cong 44 \text{ мм}$$

Коефіцієнт $G = 1,1$.

Коефіцієнт проходження по інтенсивності на межі ПЕП-оргскло T_I :

$$T_I = 0,41$$

Значення T_{I2} обираємо виходячи з графіка залежності коефіцієнта проходження при падінні поздовжньої хвилі з оргскла в сталь: $T_{I2}=0,15$

Межа м'яка, тому коефіцієнт відбиття по тиску $R_p = -1$.

Також з таблиць визначаємо коефіцієнт загасання на робочій частоті в оргсклі та в сталі:

На частоті 2,5 МГц значення $\delta_{рст}=30,0$ Нп/м

Залежність коефіцієнта загасання в оргсклі лінійна, тоді для частоти 2 МГц:

$$\delta_{рорг} = \frac{2 \cdot 30}{2,5} = 24,0 \text{ Нп/м}$$

Коефіцієнт загасання в сталі для значення 2.5 МГц $\delta_{рст}=5.0$ Нп/м

Залежність коефіцієнта загасання в сталі нелінійна, але в межах частот 7-8 МГц можемо вважати, що залежність умовно лінійна, тоді:

$$\delta_{рст} = \frac{2 \cdot 5}{2,5} = 4,0 \text{ Нп/м}$$

Розрахуємо $\lambda_{ст}$.:

$$\lambda_{ст} = \frac{C_{ст}}{f} = \frac{3,3 \cdot 10^3}{2 \cdot 10^6} = 1,65 \cdot 10^{-3}$$

Умова виконується $l > \lambda_{ст}$. $\rightarrow 2 > 0,82$.

$$S_{екв.} = 2 \cdot 8 \cdot 2 \cdot 9 = 288 \text{ мм}^2$$

Дані для розрахунку: $G = 1,1$; $S_{екв} = 288 \cdot 10^{-6} \text{ м}^2$; $H_1 = 0,011 \text{ м}$; $H_{1екв} = 0,007 \text{ м}$; $H_{2min} = 0.031 \text{ м}$; $H_{2max} = 0.044 \text{ м}$; $d_{min} = 0,0005 \text{ м}$; $l_{min} = 0,002 \text{ м}$; $\lambda_{ст} = 0,0016 \text{ м}$; $T_{I1} = 0,41$; $T_{I2}(\beta) = 0,15$; $R_p(\varphi) = -1$; $\delta_{p1} = 24 \text{ Нп/м}$; $\delta_{p1} = 4 \text{ Нп/м}$

Мінімальний коефіцієнт акустичного тракту:

$$K_{a.t.min} = 1,1 * \frac{288 * 10^{-6} * 0,002}{2 * (0,031 + 0,007)^2} * \sqrt{\frac{0,0005}{0,0016^3 \sin(55^\circ)}} * 0,41 * 0,15$$

$$* |-1|e^{-2(0,01*24+0,031*4)}$$

$$\cong 0,000219391 * 23,74 * 0,4828 \cong 2,51 * 10^{-3}$$

Максимальний коефіцієнт акустичного тракту ми отримаємо при мінімальній відстані до дефекту та максимальному його розмірі, приймемо максимальний розмір дефекту $d_{max} = 0,001$ м; $l_{max} = 0,01$ м:

$$K_{a.t.max} = 1,1 * \frac{288 * 10^{-6} * 0,01}{2 * (0,044 + 0,007)^2} * \sqrt{\frac{0,001}{0,0016^3 \sin(55^\circ)}} * 0,41 * 0,15$$

$$* |-1|e^{-2(0,01*24+0,044*4)} \cong 0,0006089 * 33,5747 * 0,435 \cong 8,82 * 10^{-3}$$

2.2.3 Розрахунок електроакустичного тракту

$$K_{пп}=0,2.$$

Коефіцієнти акустичного тракту: $K_{a.t.min} = 2,51 * 10^{-3}$ та $K_{a.t.max} = 8,82 * 10^{-3}$

$$n(\text{дБ})=10 \text{ дБ.}$$

$$U_{п} = 316 \text{ мкВ}$$

Мінімальна теоретична напруга випромінювання становить:

$$U_{в} = \frac{U_{п}}{K_{a.t.max} * K_{пп}} = \frac{316 * 10^{-6}}{8,82 * 10^{-3} * 0,2} \cong 179 \text{ мВ}$$

Приймемо значення напруги випромінювання $U_{в} = 200$ В. Для обраного значення напруги випромінювання розрахуємо мінімальну та максимальну напруги прийнятого сигналу:

$$U_{п.min} = U_{в} * K_{a.t.min} * K_{пп} = 200 * 2,51 * 10^{-3} * 0,2 = 100 \text{ мВ}$$

$$U_{п.max} = U_{в} * K_{a.t.max} * K_{пп} = 200 * 8,82 * 10^{-3} * 0,2 = 353 \text{ мВ}$$

2.3 Розрахунок перетворювача №3

2.3.1 Вибір та розрахунок п'єзоелементу

Перетворювач 3 та 8 спрямовані за і проти ходу руху. Оберемо кут введення коливань 35° , так як прозвучується шийка та підшва рейки.

Вхідними даними для перетворювача будуть:

Швидкість звуку в ЦТС-19: $C_{\text{ЦТС}} = 3,3 * 10^3 \frac{\text{м}}{\text{с}}$;

Частота: $f = 2 * 10^6$ Гц;

Розмір перетворювача (а x b): 9x8;

Стріла: 10 мм

Знаходимо товщину п'єзопластини та довжину хвилі в ОК. Товщина пластини розраховується за допомогою формули 2.1.

Звідси:

$$h_{\text{ЦТС}} = \frac{C_{\text{ЦТС}}}{2 * f} = \frac{3,3 * 10^3}{2 * 2 * 10^6} = 0,82 * 10^{-3} \text{ м};$$

Визначаємо довжину хвилі в ОК за формулою 2.2.

Звідси:

$$\lambda_{\text{СТ}} = 2 * h_{\text{ЦТС}} * \frac{C_{\text{СТ}}}{C_{\text{ЦТС}}} = 2 * 0,82 * 10^{-3} * \frac{6000}{3300} \cong 3 * 10^{-3} \text{ м}.$$

Величина ближньої зони:

$$r_{\text{бл}} = k_{\text{ЗВ}} * \frac{a^2}{\lambda_{\text{СТ}}} = 1,25 * \frac{(9 * 10^{-3})^2}{3 * 10^{-3}} = 0,034 \text{ м}.$$

$$3 r_{\text{бл}} = 3 * 0,034 = 0,102 \text{ м}$$

Зона дефектів становитиме 180 мм. Це підшва рейки (головка, шийка та підшва). Тому контроль відбувається у дальній зоні.

2.3.2 Розрахунок акустичного тракту

Знайдемо всі складові формули (2.4)

Згідно рис. 2.2 кут заломлення = 35° , знайдемо кут падіння β_1 :

Кут падіння поздовжньої хвилі повинен бути між $27^\circ 14'2'' < \beta < 56^\circ 10'40''$

За законом Снеліуса:

$$\frac{\sin \beta_1}{C_{l1}} = \frac{\sin \alpha_1}{C_{t2}} \rightarrow \beta_1 = \arcsin \left(\frac{\sin \alpha_1 * C_{l1}}{C_{t2}} \right) = \arcsin \left(\frac{\sin 35^\circ * 2,7 * 10^3}{3,3 * 10^3} \right) \cong 28^\circ$$

За умовою $H_1 = 10$ мм, тоді:

$$H_{1\text{екв.}} = H_1 \frac{C_{l1}}{C_{t2}} * \frac{\cos \alpha_t}{\cos \beta_l} = 10 * \frac{2,7 * 10^3 * \cos 35^\circ}{3,3 * 10^3 * \cos 28^\circ} \cong 7,6 \text{ мм}$$

Розрахуємо мінімальний і максимальний розмір стінки, який буде контролюватися прямокутним ПЕП, де, як видно зі схеми (рис. 2.5), найбільша ширина підшви – 58 мм, найменша – 53 мм.

$$B_{ок.min} = 53;$$

$$B_{ок.max} = 58;$$

Визначимо H_2 :

$$H_{2min} = \frac{B_{ок.min}}{(\sin 90 - \alpha_t)} = \frac{53}{(\sin 55^\circ)} \cong 65 \text{ мм}$$

$$H_{2max} = \frac{B_{ок.max}}{(\sin 90 - \alpha_t)} = \frac{58}{(\sin 55^\circ)} \cong 71 \text{ мм}$$

Коефіцієнт $G = 1,1$.

Коефіцієнт проходження по інтенсивності на межі ПЕП-оргскло T_I :

$$T_I = 0,41$$

Значення T_{I2} обираємо виходячи з графіка залежності коефіцієнта проходження при падінні поздовжньої хвилі з оргскла в сталь: $T_{I2} = 0,15$

Межа м'яка, тому коефіцієнт відбиття по тиску $R_p = -1$.

Також з таблиць визначаємо коефіцієнт загасання на робочій частоті в оргсклі та в сталі:

На частоті 2,5 МГц значення $\delta_{рст} = 30,0$ Нп/м

Залежність коефіцієнта загасання в оргсклі лінійна, тоді для частоти 2 МГц:

$$\delta_{рорг} = \frac{2 * 30}{2,5} = 24,0 \text{ Нп/м}$$

Коефіцієнт загасання в сталі для значення 2.5 МГц $\delta_{рст} = 5.0$ Нп/м

Залежність коефіцієнта загасання в сталі нелінійна, але в межах частот 7-8 МГц можемо вважати, що залежність умовно лінійна, тоді:

$$\delta_{рст} = \frac{2 * 5}{2,5} = 4,0 \text{ Нп/м}$$

Розрахуємо $\lambda_{ст}$. :

$$\lambda_{ст} = \frac{C_{ст}}{f} = \frac{3,3 * 10^3}{2 * 10^6} = 1,65 * 10^{-3}$$

Умова виконується $l > \lambda_{ст}$. $\rightarrow 2 > 0,82$.

$$S_{екв.} = 2 * 8 * 2 * 9 = 288 \text{ мм}^2$$

Дані для розрахунку: $G = 1,1$; $S_{\text{екв}} = 288 \cdot 10^{-6} \text{ м}^2$; $H_1 = 0,01 \text{ м}$; $H_{\text{лекв}} = 0,0076 \text{ м}$; $H_{2\text{min}} = 0,065 \text{ м}$; $H_{2\text{max}} = 0,071 \text{ м}$; $d_{\text{min}} = 0,0005 \text{ м}$; $l_{\text{min}} = 0,002 \text{ м}$; $\lambda_{\text{ст}} = 0,0016 \text{ м}$; $T_{I1} = 0,41$; $T_{I2} (\beta) = 0,15$; $R_p (\varphi) = -1$; $\delta_{p1} = 24 \text{ Нп/м}$; $\delta_{p2} = 4 \text{ Нп/м}$

Мінімальний коефіцієнт акустичного тракту:

$$K_{\text{а.т.}\text{min}} = 1,1 * \frac{288 * 10^{-6} * 0,002}{2 * (0,065 + 0,0076)^2} \sqrt{\frac{0,0005}{0,0016^3 \sin(35^\circ)}} * 0,41 * 0,15$$

$$* |-1| e^{-2(0,01*24+0,065*4)}$$

$$\cong 6,01 * 10^{-5} * 28,37164 * 0,368 \cong 6,27 * 10^{-4}$$

Максимальний коефіцієнт акустичного тракту ми отримаємо при мінімальній відстані до дефекту та максимальному його розмірі, прийmemo максимальний розмір дефекту $d_{\text{max}} = 0,001 \text{ м}$; $l_{\text{max}} = 0,01 \text{ м}$:

$$K_{\text{а.т.}\text{max}} = 1,1 * \frac{288 * 10^{-6} * 0,01}{2 * (0,071 + 0,007)^2} * \sqrt{\frac{0,001}{0,0016^3 \sin(35^\circ)}} * 0,41 * 0,15$$

$$* |-1| e^{-2(0,01*24+0,071*4)} \cong 2,6 * 10^{-4} * 40,12356 * 0,35 \cong 3,65 * 10^{-3}$$

2.3.3 Розрахунок електроакустичного тракту

$K_{\text{ПП}}=0,2$.

Коефіцієнти акустичного тракту: $K_{\text{а.т.}\text{min}}= 6,27 * 10^{-4}$ та $K_{\text{а.т.}\text{max}}= 3,65 * 10^{-3}$

$n(\text{дБ})=10 \text{ дБ}$.

$U_{\text{П}} = 316 \text{ мкВ}$

Мінімальна теоретична напруга випромінювання становить:

$$U_B = \frac{U_{\text{п}}}{K_{\text{а.т.мак}} \cdot K_{\text{пп}}} = \frac{316 \cdot 10^{-6}}{3,65 \cdot 10^{-4} \cdot 0,2} \cong 4,3 \text{ В}$$

Прийmemo значення напруги випромінювання $U_B = 200 \text{ В}$. Для обраного значення напруги випромінювання розрахуємо мінімальну та максимальну напруги прийнятого сигналу:

$$U_{\text{п.мін}} = U_B \cdot K_{\text{а.т.мін}} \cdot K_{\text{пп}} = 200 \cdot 6,27 \cdot 10^{-4} \cdot 0,2 = 25 \text{ мВ}$$

$$U_{\text{п.мак}} = U_B \cdot K_{\text{а.т.мак}} \cdot K_{\text{пп}} = 200 \cdot 3,65 \cdot 10^{-3} \cdot 0,2 = 146 \text{ мВ}$$

2.4 Розрахунок перетворювача №4

2.4.1 Вибір та розрахунок п'єзоелементу

Прямий перетворювач №4 з частотою $f=2 \text{ МГц}$ контролює всю висоту рейки. Кут введення = 0° .

Вхідними даними для нього будуть:

$$\text{Швидкість звуку в ЦТС-19: } C_{\text{цтс}} = 3,3 \cdot 10^3 \frac{\text{м}}{\text{с}};$$

$$\text{Частота: } f = 2 \cdot 10^6 \text{ Гц};$$

$$\text{Розмір: } d=24\text{мм};$$

Знаходимо товщину п'єзопластини та довжину хвилі в ОК. Товщина пластини розраховується за допомогою формули 2.1.

Звідси:

$$h_{\text{цтс}} = \frac{C_{\text{цтс}}}{2 \cdot f} = \frac{3,3 \cdot 10^3}{2 \cdot 2 \cdot 10^6} = 0,82 \cdot 10^{-3} \text{ м};$$

Визначаємо довжину хвилі в ОК за формулою 2.2.

Звідси:

$$\lambda_{\text{ст}} = 2 \cdot h_{\text{цтс}} \cdot \frac{C_{\text{ст}}}{C_{\text{цтс}}} = 2 \cdot 0,82 \cdot 10^{-3} \cdot \frac{6000}{3300} \cong 3 \cdot 10^{-3} \text{ м}.$$

Величина ближньої зони:

$$r_{\text{бл}} = \frac{a^2}{\lambda_{\text{ст}}} = \frac{(20 \cdot 10^{-3})^2}{3 \cdot 10^{-3}} = 0,13 \text{ м.}$$

Зона дефектів становитиме 45 мм. Це висота рейки (головка). Тому контроль відбувається у ближній зоні.

2.4.2 Розрахунок акустичного тракту

Коефіцієнт акустичного тракту $K_{a.t.}$ для ближньої зони при мінімальній та максимальній товщині ОК:

$$K_{a.t.} = \frac{P_{\text{п}}}{P_{\text{в}}} = 0,8 T_1 R_p e^{-2h_{\text{max}} \delta_p} \quad (2.17)$$

Площа перетворювача Спеп визначається за формулою 2.5:

$$S = \frac{\pi \cdot a^2}{4} \quad (2.18)$$

Звідси:

$$S_{\text{пеп}} = \frac{\pi \cdot 24^2}{4} = 452 \text{ мм}^2$$

Коефіцієнт проходження ультразвукового променя по інтенсивності через межу ПЕП-ОК розрахуємо за формулою:

$$T_I = \frac{4z_{\text{цтс}} \cdot z_{\text{орг}}}{(z_{\text{цтс}} + z_{\text{орг}})^2} = \frac{4 \cdot 23,1 \cdot 3}{(23,1 + 3)^2} = 0,41$$

Коефіцієнт загасання в сталі для значення 2 МГц $\delta_{\text{ст}} = 5,0$ Нп/м

$R_p \approx -1$

Розраховуємо коефіцієнт акустичного тракту $K_{a.t.}$ для ближньої зони при мінімальній та максимальній товщині ОК.

За умов максимальної товщини (h_{max}):

$$\text{Кат} = 0,8 * 0,41 * e^{-2*0,075*4} = 0,18$$

За умов мінімальної товщини (h_{min}):

$$\text{Кат} = 0,8 * 0,41 * e^{-2*0,020*4} = 0,2$$

2.5 Розрахунок перетворювача №5

2.5.1 Вибір та розрахунок п'єзоелементу

Прямого перетворювач №5 з частотою $f=2$ МГц контролює головку рейки. Він працює в режимі передавач-приймач та має роздільно-суміщену будову.

Вхідними даними для нього будуть:

$$\text{Швидкість звуку в ЦТС-19: } C_{\text{ЦТС}} = 3,3 * 10^3 \frac{\text{м}}{\text{с}};$$

$$\text{Частота: } f = 2 * 10^6 \text{ Гц};$$

$$\text{Розмір: } d=24\text{мм};$$

Знаходимо товщину п'єзопластини та довжину хвилі в ОК. Товщина пластини розраховується за допомогою формули 2.1.

Звідси:

$$h_{\text{ЦТС}} = \frac{C_{\text{ЦТС}}}{2 * f} = \frac{3,3 * 10^3}{2 * 2 * 10^6} = 0,82 * 10^{-3} \text{ м};$$

Визначаємо довжину хвилі в ОК за формулою 2.2.

Звідси:

$$\lambda_{\text{ст}} = 2 * h_{\text{ЦТС}} * \frac{C_{\text{ст}}}{C_{\text{ЦТС}}} = 2 * 0,82 * 10^{-3} * \frac{6000}{3300} \cong 3 * 10^{-3} \text{ м.}$$

Величина ближньої зони:

$$r_{\text{бл}} = \frac{a^2}{\lambda_{\text{ст}}} = \frac{(20 * 10^{-3})^2}{3 * 10^{-3}} = 0,13 \text{ м.}$$

Зона дефектів становитиме 45 мм. Це висота рейки (головка). Тому контроль відбувається у ближній зоні.

2.5.2 Розрахунок акустичного тракту

Коефіцієнт акустичного тракту $K_{a.t.}$ для ближньої зони при мінімальній та максимальній товщині ОК:

$$K_{a.t.} = \frac{p_{п}}{p_{в}} = 0,8T_1 R_p e^{-2h_{max}\delta_p} \quad (2.17)$$

Площа перетворювача $S_{пеп}$ визначається за формулою 2.5:

$$S = \frac{\pi \cdot a^2}{4} \quad (2.18)$$

Звідси:

$$S_{пеп} = \frac{\pi \cdot 24^2}{4} = 452 \text{ мм}^2$$

Коефіцієнт проходження ультразвукового променя по інтенсивності через межу ПЕП-ОК розрахуємо за формулою:

$$T_I = \frac{4z_{цтс} \cdot z_{орг}}{(z_{цтс} + z_{орг})^2} = \frac{4 \cdot 23,1 \cdot 3}{(23,1 + 3)^2} = 0,41$$

Коефіцієнт загасання в сталі для значення 2 МГц $\delta_{ст} = 5,0$ Нп/м

$R_p \approx -1$

Розраховуємо коефіцієнт акустичного тракту $K_{a.t.}$ для ближньої зони при мінімальній та максимальній товщині ОК.

За умов максимальної товщини (h_{max}):

$$K_{a.t.} = 0,8 \cdot 0,41 \cdot e^{-2 \cdot 0,075 \cdot 4} = 0,18$$

За умов мінімальної товщини (h_{min}):

$$K_{ат} = 0,8 * 0,41 * e^{-2*0,020*4} = 0,2$$

2.5.3 Розрахунок електроакустичного тракту

$$K_{пп}=0,2.$$

Коефіцієнти акустичного тракту: $K_{а.т.}$

$$n(\text{дБ})=10 \text{ дБ.}$$

$$U_{п} = 316 \text{ мкВ}$$

Мінімальна теоретична напруга випромінювання становить:

$$U_{В} = \frac{U_{п}}{K_{а.т.маx} * K_{пп}} = \frac{316 * 10^{-6}}{0,28 * 0,2} \cong 5,6 \text{ мВ}$$

Прийmemo значення напруги випромінювання $U_{В} = 200 \text{ В}$. Для обраного значення напруги випромінювання розрахуємо мінімальну та максимальну напруги прийнятого сигналу:

$$U_{п.мин} = U_{В} \cdot K_{а.т.мин} \cdot K_{пп} = 200 * 0,18 * 0,2 = 7,2 \text{ В}$$

$$U_{п.маx} = U_{В} \cdot K_{а.т.маx} \cdot K_{пп} = 200 * 0,28 * 0,2 = 11,2 \text{ В}$$

2.6 Розрахунок перетворювача №6

2.6.1 Вибір та розрахунок п'єзоелементу

Перетворювач 6 та 7 спрямовані за і проти ходу руху і виявляють поперечні тріщини у нижній частині головки рейки. Так як відстань від перетворювача до ОК зменшилась, оберемо частоту $f=4 \text{ МГц}$. Кут ведення коливань = 70°

Вхідними даними для перетворювача будуть:

$$\text{Швидкість звуку в ЦТС-19: } C_{цтс} = 3,3 * 10^3 \frac{\text{м}}{\text{с}};$$

$$\text{Частота: } f = 4 * 10^6 \text{ Гц};$$

Розмір перетворювача (a x b): 8x9;

Стріла Н: 11мм;

Знаходимо товщину п'єзопластини та довжину хвилі в ОК. Товщина пластини розраховується за допомогою формули 2.1.

Звідси:

$$h_{\text{цтс}} = \frac{3,3 * 10^3}{2 * 4 * 10^6} = 0,41 * 10^{-3} \text{ м};$$

Визначаємо довжину хвилі в ОК за формулою 2.2.

Звідси:

$$\lambda_{\text{ст}} = 2 * 0,41 * 10^{-3} * \frac{6000}{3300} \cong 1,5 * 10^{-3} \text{ м.}$$

Величина ближньої зони (2.3):

$$r_{\text{бл}} = 1,25 * \frac{(9 * 10^{-3})^2}{1,5 * 10^{-3}} = 0,067 \text{ м.}$$

Зона дефектів становитиме 35,6 мм.

2.6.2 Розрахунок акустичного тракту

Знайдемо всі складові формули 2.4

Згідно рис. 2.2 кут заломлення = 70°, знайдемо кут падіння β_1 :

Розрахуємо критичні кути згідно формул (2.5-2.6):

$$\beta_{\text{кр.1}} = \arcsin \frac{2,7}{5,9} \approx 0,4753 \approx 27^\circ 14'2''$$

$$\beta_{\text{кр.2}} = \arcsin \frac{2,7}{3,25} \approx 0,98 \approx 56^\circ 10'40''$$

Отже, кут падіння поздовжньої хвилі повинен бути між $27^\circ 14'2'' < \beta < 56^\circ 10'40''$

За законом Снеліуса:

$$\frac{\sin \beta_1}{C_{l1}} = \frac{\sin \alpha_1}{C_{t2}} \rightarrow \beta_1 = \arcsin \left(\frac{\sin \alpha_1 * C_{l1}}{C_{t2}} \right) = \arcsin \left(\frac{\sin 70^\circ * 2,7 * 10^3}{3,3 * 10^3} \right) \\ \cong 50^\circ$$

За умовою $H_1 = 11$ мм, тоді:

$$H_{1\text{екв.}} = H_1 \frac{C_{l1}}{C_{t2}} * \frac{\cos \alpha_t}{\cos \beta_l} = 11 * \frac{2,7 * 10^3 * \cos 70^\circ}{3,3 * 10^3 * \cos 50^\circ} \cong 5 \text{ мм}$$

Розрахуємо мінімальний і максимальний розмір стінки, який буде контролюватися прямокутним ПЕП, де, як видно зі схеми (рис. 2.5), найбільша ширина головки – 75 мм, найменша – 54 мм.

$$B_{ок.min} = 54;$$

$$B_{ок.max} = 75;$$

Визначимо H_2 :

$$H_{2min} = \frac{B_{ок.min}}{(\sin 90 - \alpha_t)}$$

$$H_{2min} = \frac{54}{(\sin 20^\circ)} \cong 158 \text{ мм}$$

$$H_{2max} = \frac{B_{ок.max}}{(\sin 90 - \alpha_t)} = \frac{75}{(\sin 20^\circ)} \cong 220 \text{ мм}$$

Коефіцієнт $G = 1,1$.

Розрахуємо коефіцієнт проходження по інтенсивності на межі ПЕП-оргскло T_I :

$$T_I = \frac{4z_{цтс} * z_{орг}}{(z_{цтс} + z_{орг})^2} = \frac{4 \cdot 23,1 \cdot 3}{(23,1 + 3)^2} = 0,41$$

Значення T_{I2} обираємо виходячи з графіка залежності коефіцієнта проходження при падінні поздовжньої хвилі з оргскла в сталь: $T_{I2}=0,15$

Межа м'яка, тому коефіцієнт відбиття по тиску $R_p = -1$.

Також з таблиць визначаємо коефіцієнт загасання на робочій частоті в оргсклі та в сталі:

На частоті 2,5МГц значення $\delta_{рст}=30,0$ Нп/м

Залежність коефіцієнта загасання в оргсклі лінійна, тоді для частоти 4МГц:

$$\delta_{рорг} = \frac{4 \cdot 30}{2,5} = 48,0 \text{ Нп/м}$$

Коефіцієнт загасання в сталі для значення 2.5 МГц $\delta_{рст}=5.0$ Нп/м

Залежність коефіцієнта загасання в сталі нелінійна, але в межах частот 7-8 МГц можемо вважати, що залежність умовно лінійна, тоді:

$$\delta_{рст} = \frac{4 \cdot 5}{2,5} = 8,0 \text{ Нп/м}$$

Розрахуємо $\lambda_{ст}$.:

$$\lambda_{ст} = \frac{C_{ст}}{f} = \frac{3,3 * 10^3}{4 * 10^6} = 0,82 * 10^{-3}$$

Умова виконується $l > \lambda_{ст}$. $\rightarrow 2 > 0,82$.

$$S_{екв.} = 2 \cdot 8 \cdot 2 \cdot 9 = 288 \text{ мм}^2$$

Дані для розрахунку: $G = 1,1$; $S_{екв} = 288 \cdot 10^{-6} \text{ м}^2$; $H_1 = 0,011 \text{ м}$; $H_{1екв} = 0,005 \text{ м}$; $H_{2min} = 0.158 \text{ м}$; $H_{2max} = 0.22 \text{ м}$; $d_{min} = 0,0005 \text{ м}$; $l_{min} = 0,002 \text{ м}$; $\lambda_{ст} = 0,00082 \text{ м}$; $T_{I1} = 0,41$; $T_{I2}(\beta) = 0,15$; $R_p(\varphi) = -1$; $\delta_{p1} = 48 \text{ Нп/м}$; $\delta_{p1} = 8 \text{ Нп/м}$

Мінімальний коефіцієнт акустичного тракту:

$$K_{a.t.min} = 1,1 * \frac{288 * 10^{-6} * 0,002}{2 * (0,22 + 0,005)^2} * \sqrt{\frac{0,0005}{0,00082^3 \sin(70^\circ)}} * 0,41 * 0,15 * |-1| e^{-2(0,01*48+0,22*8)}$$

$$\cong 6,25778 * 10^{-6} * 60,41523 * 0,0113334 \cong 4,3 * 10^{-6}$$

Максимальний коефіцієнт акустичного тракту ми отримаємо при мінімальній відстані до дефекту та максимальному його розмірі, приймемо максимальний розмір дефекту $d_{max} = 0,001$ м; $l_{max} = 0,01$ м:

$$K_{a.t.max} = 1,1 * \frac{288 * 10^{-6} * 0,01}{2 * (0,158 + 0,005)^2} * \sqrt{\frac{0,001}{0,00082^3 \sin(70^\circ)}} * 0,41 * 0,15$$

$$* |-1| e^{-2(0,01*48+0,158*8)} \cong 5,961 * 10^{-5} * 85,44 * 0,03 \cong 1,5 * 10^{-4}$$

2.6.3 Розрахунок електроакустичного тракту

$$K_{пп}=0,2.$$

Коефіцієнти акустичного тракту: $K_{a.t.min} = 4,3 * 10^{-6}$ та $K_{a.t.max} = 1,5 * 10^{-4}$

$$n(\text{дБ})=10 \text{ дБ.}$$

$$U_{п} = 316 \text{ мкВ}$$

Мінімальна теоретична напруга випромінювання становить:

$$U_{в} = \frac{U_{п}}{K_{a.t.max} * K_{пп}} = \frac{316 * 10^{-6}}{1,5 * 10^{-4} * 0,2} \cong 10 \text{ В}$$

Приймемо значення напруги випромінювання $U_{в} = 200$ В. Для обраного значення напруги випромінювання розрахуємо мінімальну та максимальну напруги прийнятого сигналу:

$$U_{П.min} = U_B \cdot Ka_{т.min} \cdot K_{ПП} = 200 \cdot 4,3 \cdot 10^{-6} \cdot 0,2 = 1,72 \cdot 10^{-4} \text{ В} = 0,17 \text{ мВ}$$

$$U_{П.max} = UB \cdot Ka_{т.max} \cdot K_{ПП} = 200 \cdot 1,5 \cdot 10^{-4} \cdot 0,2 = 6 \text{ мВ}$$

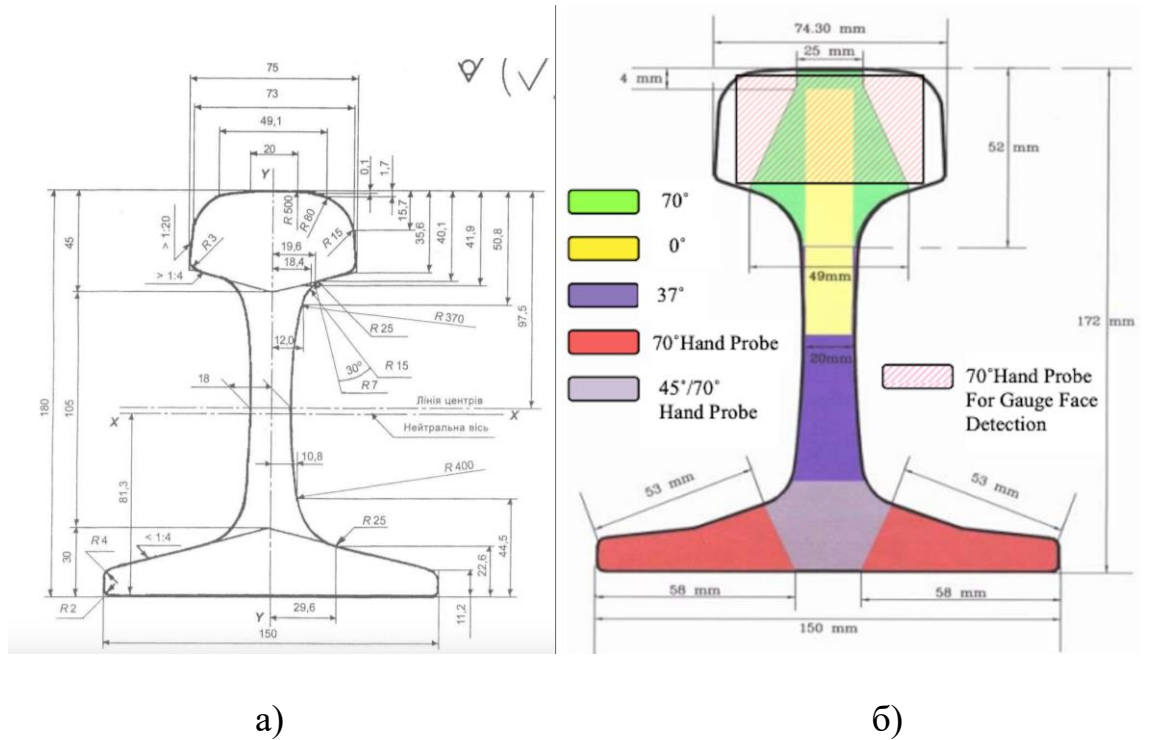


Рисунок 2.5: а) Розмір рейки типу R65; б) Приклад сканування рейки датчиками під різними кутами

2.7 Розрахунок вихрострумового перетворювача

Від форми поверхні об'єкту контролю залежить конструкція вихрострумового перетворювача. Для об'єктів зі значною площею поверхні використовуються накладні перетворювачі у вигляді плоскої котушки, а для тонких циліндричних поверхонь об'єктів використовують внутрішні і зовнішні прохідні перетворювачі у вигляді циліндричних котушок. Внутрішній прохідний перетворювач дозволяє визначати дефекти внутрішньої поверхні трубчатих елементів конструкцій, а зовнішній прохідний перетворювач використовується для контролю циліндричних елементів конструкцій та навіть дротів. Принцип дії і технічні можливості накладних і прохідних перетворювачів нічим не

відрізняються. Накладні перетворювачі є більш універсальними, з їх допомогою можуть виконуватися дослідження практично любых за формою елементів конструкцій з металу [14].

Для даної роботи, було вирішено обрати накладний трансформаторний ВСП, так як середній діаметр ВСП повинен бути щонайменш в 10 разів менший за діаметр ОК, розміри ВСП мають бути відносно невеликі. Також потрібно використовувати декілька перетворювачів, через це недоцільно використовувати прохідні перетворювачі в цьому об'єкті контролю.

Вхідні параметри для розрахунків:

Діапазон вимірювання: 0.01 – 3.00 мм

Питома електропровідність сталі $\sigma = 7,7 \cdot 10^6$ См/м.

Відносна магнітна проникність для сталі буде рівною $\mu^* = 100$.

Магнітна стала: $\mu_0 = 4 \cdot \pi \cdot 10^{-7}$

Абсолютна магнітна проникність матеріалу $\mu_a = \mu_0 \mu^*$

Зазор між котушкою перетворювача і поверхнею ОК h : 1 мм

Розрахуємо частоту для контролю нашого ОК:

$$f = \frac{\pi * \mu_a * \sigma}{\delta^2} = \frac{\pi * 4\pi * 10^{-5} * 7,7 * 10^6 *}{784} \approx 4 \text{ кГц}$$

Згідно конструктивних міркувань приймемо діаметр котушки збудження та вимірювальної котушки рівними:

$$D_{cp1} = 12 * 10^{-3} \text{ м}$$

$$D_{cp2} = 10 * 10^{-3} \text{ м}$$

Також приймемо значення γ рівним $10 * 10^6$ См/м

Вибір діаметру проводу обмотки збудження та вимірювальної котушки:

Визначимо діаметри для котушок с ізоляцією типу ПЕЛ:

Діаметр обмотки збудження:

$$d_1 = 0.1 * 10^{-3} = 0.1 \text{ мм}$$

$$d_{i31} = 0.12 * 10^{-3} = 0.125 \text{ мм}$$

Згідно конструктивних міркувань прийmemo кількість витків збуджувальної котушки рівним 500 витків :

$$W1 = 500$$

Згідно конструктивних міркувань прийmemo кількість витків вимірювальної котушки рівним 500 витків.

Розрахуємо ефективний діаметр катушок:

$$D_{ef} = D_1 + 1,5 h_1 = 12 * 10^{-3} + 1,5 * 0,001 = 13 \text{ мм}$$

Розрахуємо параметр ε :

$$\varepsilon = \frac{h_1}{D_{ef}} = \frac{0,001}{50 * 10^{-3}} = 0,02$$

Розраховуємо узагальнений параметр β за формулою:

$$\beta = D_{ef} * \sqrt{2\pi f \mu_0 \sigma} = 0,013 * \sqrt{2\pi * 4000 * 4\pi * 10^{-7} * 7,7 * 10^6} = 6,4$$

Визначимо напругу холостого ходу за формулою

$$U_{оп} = 1,35 * f * \mu_0 * W1 * W2 * (m - 0,3) * I * \sqrt{D_{cp1} * 10^3 * D_{cp2}^3}$$

$$\text{Де } m = \frac{D_{cp1}}{D_{cp2}} = 1,2$$

$$U_{оп} = 0,063 \text{ В}$$

Визначимо відносну внесену напругу та опір. Для їх визначення скористаємося годографами.



Рисунок 2.6 Годограф для розрахунку внесених напруг

Маємо: $U_{BH}^* = (ReU_{BH}^* + jImU_{BH}^*) = 0.22 - j0.64$

Розрахунок абсолютної внесеної напруги за формулою:

$$U_{BH} = U_{op} * (ReU_{BH}^* + jIm U_{BH}^*) * e^{-3\varepsilon}$$

$$U_{BH} = 0,063 * (0.22 - j0.64) * e^{-3*0,02} = 0,013 - 0,038j \text{ В}$$

Визначимо значення E_0 за формулою:

$$E_0 = j * U_{op} * e^{-3 \frac{c}{D_{cp1}}} = 0,063 \text{ В}$$

Визначимо вихідний сигнал ВСП:

$$U_{вих} = E_0 * U_{BH} = 0.0008 - 0.0024j$$

Абсолютне значення напруги:

$$|U_{вих}| = 3 \text{ мВ}$$

РОЗДІЛ 3. РОЗРАХУНОК ТА ПІДБІР ЕЛЕМЕНТІВ ПРИНЦИПОВОЇ СХЕМИ

Датчики встановлені на п'ятьох спеціальних тримачів (лижах) рис.2.2.

В даному розділі проєкті, буде спроектовано конструкцію одного тримача двох ультразвукових перетворювачів та теоретично розглянута конструкція вихрострумowego перетворювача [15, 16, 17].

3.1 Структурна схема

Структура ультразвукового контролю зображена на рисунку 3.1.

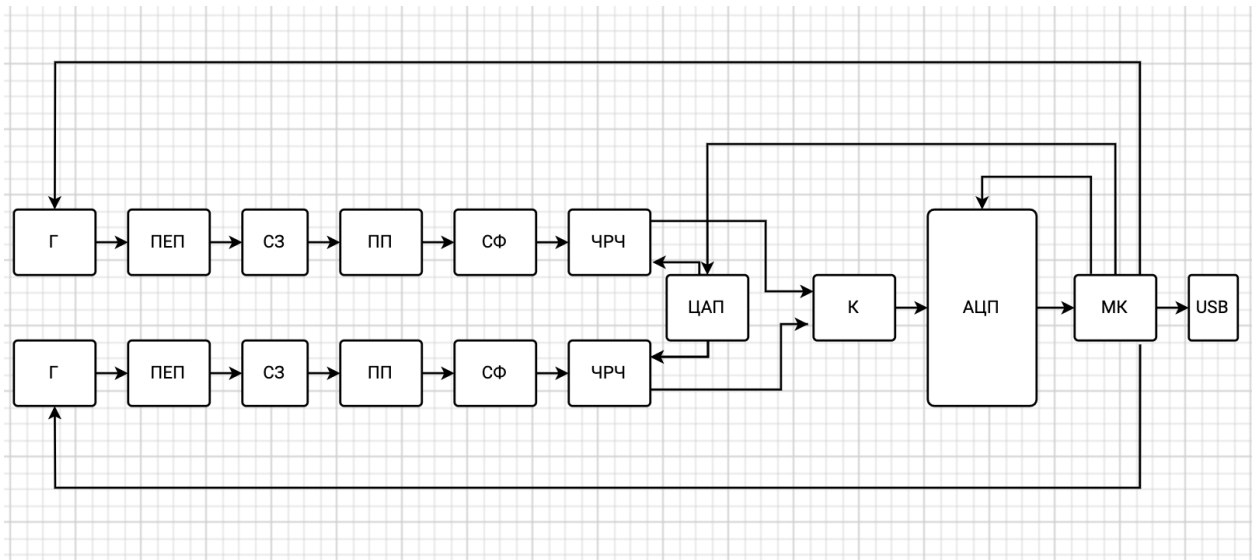


Рисунок 3.1 Структурна схема для системи ультразвукового контролю

На структурній схемі показані блоки, що реалізують луно-імпульсний метод УЗК, де Г – генератор зондуючих імпульсів, ПЕП- п'єзоелектричний перетворювач, СЗ – схема захисту від перенавантажень, ПП – попередній підсилювач, СФ – смуговий фільтр, ЧРЧ – часове регулювання чутливості, ЦАП – цифро-аналоговий перетворювач, К – комутатор, АЦП – аналого-цифровий перетворювач, МК – мікроконтролер.

Робота схеми починається з подачі живлення на мікроконтролер. Мікроконтролер подає керуючий сигнал на генератор, таким чином запускаючи його. Електричний сигнал, який виробляє ГЗІ, потрапляє на ПЕП та спричиняє в

перетворювачі пружні коливання (зворотний п'єзоэффект). Коливання збуджують в об'єкті контролю ультразвукову хвилю. Хвиля відбивається від дефекту і повертається назад, де її приймає перетворювач, що працює в режимі приймача. Ультразвукова хвиля повертається на ПЕП і викликає появу електричного потенціалу на гранях п'єзокристала. Одержані електричні імпульси проходять через схему захисту та попадають на підсилювач. Далі підсилений сигнал фільтрується. Фільтр пропускає сигнал лише в деякому діапазоні частот, фільтруючи його від шумів і пропускаючи корисну частину. Потім сигнал надходить на схему ЧРЧ, де підсилюється за певним законом. Комутатор має два входи та один вихід. Комутатор дозволяє передати сигнал із одного з входів на вихід; при цьому вибір бажаного входу здійснюється подачею відповідної комбінації сигналів, що надходять з мікроконтролера. На блоці АЦП сигнал перетворюється на цифровий та передається на мікроконтролер. Мікроконтролер аналізує отриману інформацію, яку потім передає на пристрій виводу. Інформація інтерпретується за допомогою спеціально розробленого ПЗ.

Структура вихрострумowego контролю зображена на рисунку 3.2.

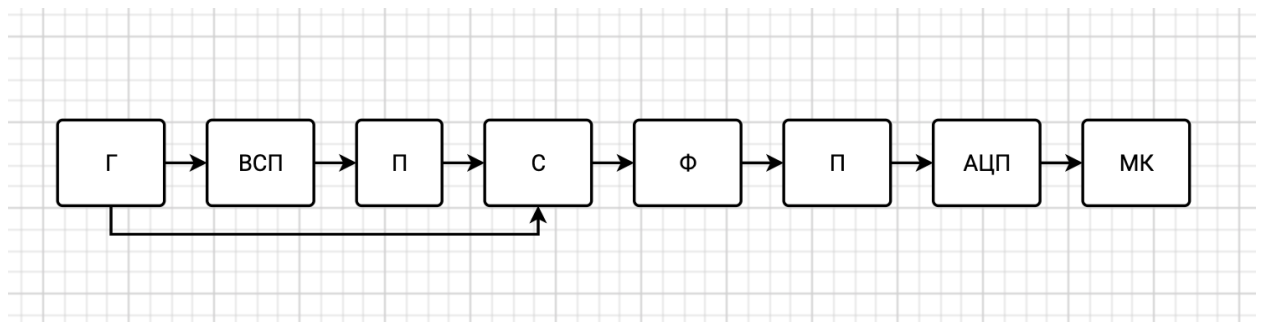


Рисунок 3.2 Структурна схема для вихрострумowego контролю

На рисунку 3.1 показана структурна схема вихрострумowego контролю. Де Г – генератор; ВСП – вихрострумовой перетворювач; П – вимірювальний підсилювач, С – суматор, Ф – фільтр, П – підсилювач, АЦП - аналого-цифровий перетворювач, МК – мікроконтролер.

Двофазний генератор сигналів – утворює сигнал необхідної амплітуди та

частоти для живлення збуджуючої котушки ВСП. Напряга з вимірювальних котушок ВСП передається на вимірювальний підсилювач. Він застосовується в процесі виміру сигналу та забезпечує точну передачу електричного сигналу в заданому масштабі. Так як вимірювальні котушки підключені одна з одною диференційно, то на бездефектній ділянці на виході вимірювального підсилювача напруга має дорівнювати нулю. Для компенсації різниці напруги на бездефектній ділянці використовується суматор, який додає сигнал з виходу вимірювального підсилювача до сигналу з другого виходу генератора. Після суматора сигнал надходить до смугового фільтру, який використовується для зменшення рівня шуму та для підвищення відношення сигнал/шум в аналізованому сигналі. У випадку наявності дефекту в робочій зоні ВСП на виході суматора присутня напруга від дефекту. Підсилення сигналу здійснюється підсилювачем з керованим коефіцієнтом підсилення до потрібного рівня сигналу для коректної роботи АЦП. Оцифровані дані надходять до мікроконтролеру, де аналізується та передається на пристрій виводу [18, 19, 20].

3.2 Вибір та розрахунок елементів принципової схеми

На основі структурної схеми виконаємо підбір електричних елементів принципової схеми для ультразвукового контролю рейок.

3.2.1 Генератор

Для генератора зондуєчих імпульсів оберемо генератор ударного збудження (рис. 3.3)

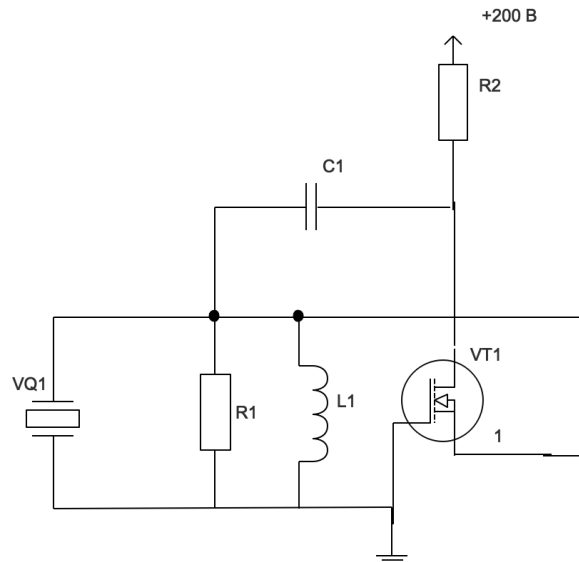


Рисунок 3.3 Схема генератора зондувальних імпульсів

Коливальний контур генератора включає в себе наступні елементи: п'єзоелемент VQ1, індуктивність L1 і шунтувальний опір R1. Амплітуда імпульсу залежить від напруги, постійної часу ланцюга, яка визначається опором R2, і від накопичувальної ємності C1.

Головною задачею даного генератора є збудження п'єзоелемента, який за допомогою зворотного п'єзоефекту спричинить появу ультразвукових хвиль в ОК. Виберемо ємність конденсатора C1, її вибирають з діапазону 0.1-1 мкФ. Конденсатор під час формування зондувального імпульсу практично не розряджається, тому що значення ємності досить велике. $C1 = 1$ мкФ.

Підібравши коректну індуктивності L1, ми забезпечимо необхідну частоту заповнення згенерованого імпульсу, а за допомогою регулювання C1 – необхідну добротність контуру.

Максимальна електрична напруга, яку можна подати на ПЕП, не зруйнувавши його, визначається з наступного виразу:

$$U_{max} = 0.3E_m \cdot h \quad (3.1)$$

де, h - товщина випромінювача, E_m - напруженість максимально допустимого електричного поля. Для ЦТС-19 візьмемо значення з довідникової

літератури $E_m = 3000 \left(\frac{\text{В}}{\text{мм}}\right)$. Далі розрахуємо товщину перетворювача h , де $\lambda_{\text{цтс}} = 1,32$ мм:

$$h = \frac{\lambda_{\text{цтс}}}{2} = \frac{1,32}{2} = 0,66 \text{ мм} \quad (3.2)$$

$$U_{\text{max}} = 0,3 \cdot 3000 \cdot 0,66 = 594 \text{ (В)}$$

Повинна виконуватись умова:

$$U_{\text{ж}} < U_{\text{max}} \quad (3.3)$$

Так як $U_{\text{ж}} = 200$ (В), то умова з виразу (3.1) виконується.

Обчислимо час заряду конденсатора C_1 до максимального значення напруги живлення:

$$\tau_{\text{зар}} = 3R_2C_1 \quad (3.4)$$

Так як R_2 в нас невідоме, можемо знайти $\tau_{\text{зар}}$ з наступної умови:

$$\tau_{\text{зар}} < T_{\text{сі}} > \frac{2H_{2\text{max}}}{C_{\text{лст}}} \quad (3.5)$$

З даної умови видно, що конденсатор повинен вспіти зарядитись до наступного збудження зондувального імпульсу.

Оскільки в даному проекті ми використовуємо похилий перетворювач, а формула (3.5) для прямого ПЕП нам необхідно розглянути весь шлях ультразвукової хвилі спочатку поздовжньої хвилі в оргсклі, а потім після трансформації поперечної в сталі в двох напрямках:

$$T_{\text{сі}} = \frac{2H_1}{C_{\text{логр}}} + \frac{2H_{2\text{max}}}{C_{\text{ст}}} \quad (3.5)$$

Дані візьмемо з розділу 2.3 та з довідки:

$$T_{\text{сі}} = \frac{2 \cdot 0,0076}{2,7 \cdot 10^3} + \frac{2 \cdot 0,071}{3,5 \cdot 10^3} = 4,62 \cdot 10^{-5}$$

Оберемо час синхроімпульсів $T_{ci} = 1$ мс

Призначимо $\tau_{зар} = 0,5$ (мс), тоді ми можемо визначити R_2 з формулу (3.4):

$$R_2 = \frac{\tau_{зар}}{3C_1} \quad (3.6)$$

$$R_2 = \frac{0,5 \cdot 10^{-3}}{3 \cdot 1 \cdot 10^{-6}} = 166,7 \text{ (Ом)}$$

Розрахуємо час розряду конденсатора C_1 через польовий транзистор:

$$\tau_{розр} = 3C_{\Sigma}R_{тр} = 3 \cdot \frac{C_{пеп}C_1}{C_{пеп} + C_1} \cdot R_{тр} \quad (3.7)$$

де, $R_{тр}$ – опір транзистора у відкритому стані, $C_{пеп}$ – власна ємність ПЕП, розрахуємо її з наступної формули:

$$C_{пеп} = \varepsilon \cdot \varepsilon_0 \cdot \frac{S_{ПЕП}}{h} \quad (3.8)$$

де, $\varepsilon_0 = 8,854 \cdot 10^{-12} \left(\frac{\Phi}{\text{м}}\right)$ – діелектрична постійна, $\varepsilon = 1400 \div 2000$ – діелектрична проникність матеріалу, S – площа випромінювача, h – товщина випромінювача.

$$C_{пеп} = 1700 \cdot 8,854 \cdot 10^{-12} \cdot \frac{288 \cdot 10^{-6}}{0,66 \cdot 10^{-3}} = 6,57 \text{ (нФ)}$$

Розрахуємо час розряду за формулою (3.7), прийmemo $R_{тр} = 4$ Ом:

$$\tau_{розр} = 3 \cdot \frac{6,57 \cdot 10^{-9} \cdot 1 \cdot 10^{-6}}{6,57 \cdot 10^{-9} + 1 \cdot 10^{-6}} \cdot 4 = 78,3 \cdot 10^{-9} \text{ (с)}$$

Повинна виконуватись умова:

$$\tau_{розр} \ll \tau_{зар} \quad (3.9)$$

$$78,3 \cdot 10^{-9} \ll 0,5 \cdot 10^{-3}$$

З нерівності бачимо, що умова виконується.

Необхідно теж, щоб виконалась додаткова умова:

$$\tau_{\text{розр}} < T_{\text{сі}}^* < T_p = \frac{1}{f_p} \quad (3.10)$$

де, f_p – робоча частота перетворювача, $T_{\text{сі}}^*$ – тривалість самого синхроімпульсу.

Бажано, щоб конденсатор С1 розрядився менше, ніж за період одного коливання ПЕП.

$$T_p = \frac{1}{2 \cdot 10^6} = 5 \cdot 10^{-7} (\text{с})$$

Так як $\tau_{\text{розр}} = 78,3 \cdot 10^{-9} < T_p$, то ця умова виконується.

Розрахуємо індуктивність L1 з наступної умови:

$$f_p = \frac{1}{2\pi\sqrt{L1 \cdot C_{\text{пеп}}}} \quad (3.11)$$

Виразимо L1:

$$L1 = \frac{1}{f_p^2 \cdot 4\pi^2 \cdot C_{\text{пеп}}} \quad (3.12)$$

$$L1 = \frac{1}{(2 \cdot 10^6)^2 \cdot 4\pi^2 \cdot 6,57 \cdot 10^{-9}} = 0,96 \text{ (мкГн)}$$

Резистор R1 дозволяє керувати електричною добротністю Q_e виберемо його з наступної умови:

$$Q_e = \frac{1}{R1} \sqrt{\frac{L1}{C_{\text{пеп}}}} \quad (3.13)$$

Прийmemo $Q_e = 10$, і виразимо R1 з формули (3.13):

$$R1 = \frac{1}{Q_e} \sqrt{\frac{L1}{C_{\text{пеп}}}} \quad (3.14)$$

$$R1 = \frac{1}{10} \sqrt{\frac{0,96 \cdot 10^{-6}}{6,57 \cdot 10^{-9}}} = 1,2 \text{ (Ом)}$$

Згасання коливань деякої механічної коливальної системи обернено пропорційне добротності:

$$\delta = \frac{1}{Q_e} \quad (3.15)$$

$$\delta = \frac{1}{10} = 0.1$$

Драйвер забезпечує великий струм для швидкої зарядки затвора транзистора для його відкриття, а також швидко розряджає затвор, коли транзистор потрібно закрити. Використаємо драйвер IR2117 (Рис. 3.4).

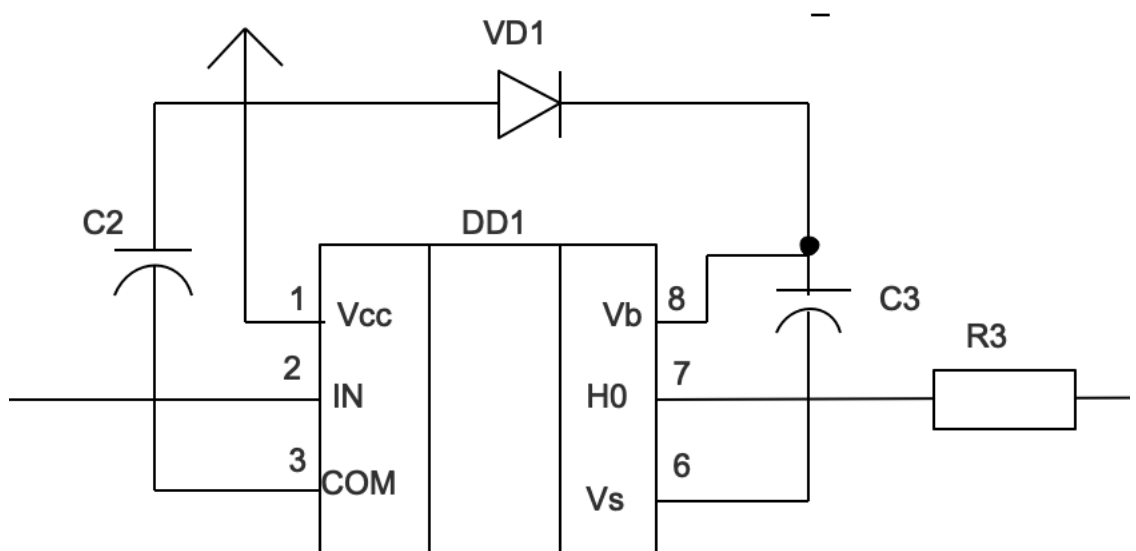


Рисунок 3.4. Драйвер IR2117

3.3.2 Схема захисту

При підвищеній напрузі в мережі прилад може вийти з ладу. Так як зондувальний імпульс, що приходить від ПЕП є високовольтним, то, щоб

обмежити амплітуду такого імпульсу, встановимо схему захисту перед підсилювачем. Найпростішим варіантом схеми захисту є зустрічно-паралельне включення двох діодів між сигнальним проводом і землею (рис. 3.5).

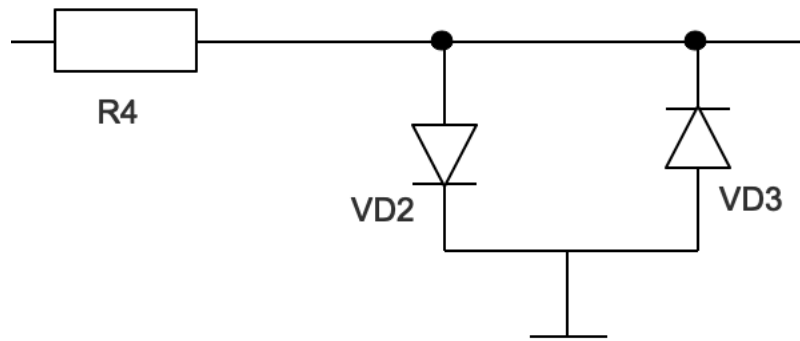


Рисунок 3.5. Схема захисту

Діоди включені зустрічно для того, щоб шунтовати як додатній, так і від’ємний півперіоди зондувального імпульсу. Для забезпечення їх безперебійної роботи, послідовно з ними включають резистор R4. Опір такого резистора вибирають значно більшим, ніж прямий опір відкритих діодів.

Для нашого проекту ми обрали діоди 1N4936. З технічного опису оберемо значення максимального прямого струму діода, розрахуємо R_3 :

$$R_3 = \frac{U_{max}}{I_{max}} \quad (3.16)$$

де, $I_{max} = 1$ А – максимальний струм, який можуть пропустити діоди.

$$R_3 = \frac{200}{1} = 200 \text{ (Ом)}$$

3.3.3 Попередній підсилювач

AD797 - це операційний підсилювач з низьким рівнем шуму та низькими спотвореннями (рис. 3.6).

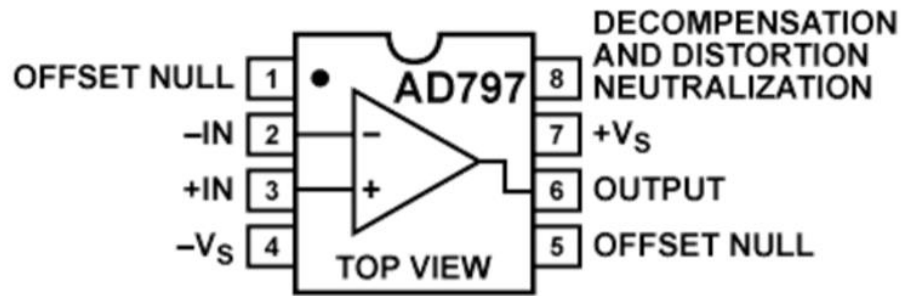


Рисунок 3.6. Умовне графічне зображення ОП AD797

Попереднє підсилення з низьким рівнем шуму зазвичай виконується в режимі інвертування (рис. 3.7). Для якомога нижчого шуму, опір мережі зворотного зв'язку повинен бути якомога меншим.

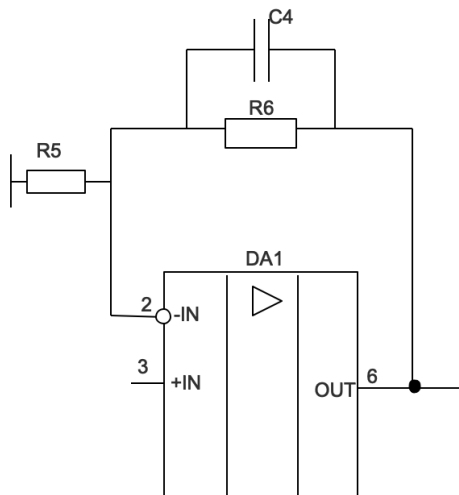


Рисунок 3.7. Попередній підсилювач з низьким рівнем шуму на ОП AD797

В даному проекті ми будемо використовувати операційний підсилювач AD797. Необхідно збільшити прийняту напругу $U_{п}$ так, щоб вона не перевищувала 5В. З розділу 2.3 відомо, що при напрузі випромінювання $U_{в} = 200В$, прийнята напруга знаходиться в діапазоні $U_{п} \in [25 ; 146]$ мВ.

Розрахуємо коефіцієнт підсилення такого операційного підсилювача:

$$K_u = \frac{R_5}{R_4} + 1 \quad (3.17)$$

Прийmemo $R_4 = 1$ (кОм), а $R_5 = 15$ (кОм), тоді:

$$K_u = \frac{15}{1} + 1 = 16$$

Обчислимо максимальну та мінімальну напруги, які можуть бути на виході такого операційного підсилювача:

$$U_{підс} = U_{п.max}(U_{п.min}) \cdot K_u \quad (3.18)$$

$$U_{підс.min} = 25 \cdot 16 = 400 \text{ (мВ)}$$

$$U_{підс.max} = 146 \cdot 16 = 2336 \text{ (мВ)}$$

Максимальна напруга підсилення $U_{підс} = 2,3В$ входить в діапазон роботи підсилювача (0..5 В), що задовольняє умову.

3.3.4 Фільтр

Смуговий фільтр – електронний фільтр, що пропускає сигнали в певному діапазоні (смузі) частот, і послаблює (вирізає) сигнали частот за межами цієї смуги. Всі інші частоти, нижче або вище вузької смуги пропускання, значно пригнічуються. В даному проекті ми будемо використовувати його для того, щоб позбутися завад у вигляді шумів. Типова характеристика смугового фільтра показана на рисунок 3.8.

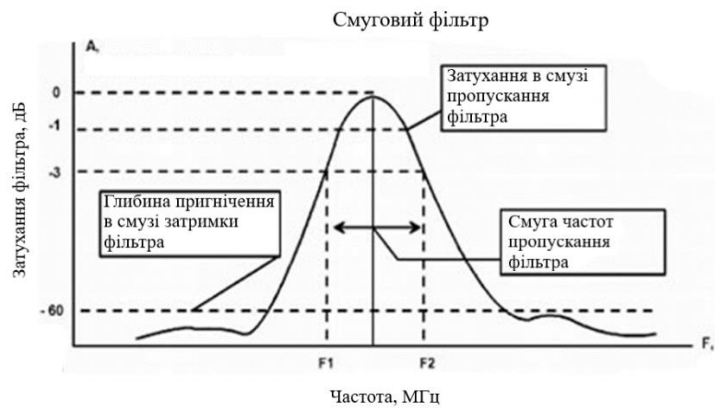


Рисунок 3.8. Загальна характеристика смугового фільтра

3.3.5 Часове регулювання чутливості

В електронному тракті прийому і вимірювального перетворення луно-сигналів з метою компенсації затухання інтенсивності ультразвуку при його проходженні контрольованим середовищем використовуються підсилювачі з регульованим коефіцієнтом підсилення. В літературі подібне регулювання дістало назву «часове регулювання чутливості» (ЧРЧ). Робота системи ЧРЧ кожного k -того каналу системи здійснюється синхронно з моментом збудження п'єзоелектричного елемента даного дискретного каналу [21, 22, 23].

Для даної роботи оберемо двоканальний підсилювач AD604 (рис. 3.9). Він має наднизький рівень шуму та є дуже точним. Він оптимізований для часового регулювання на основі контролю змінного коефіцієнта підсилення в ультразвукових пристроях.

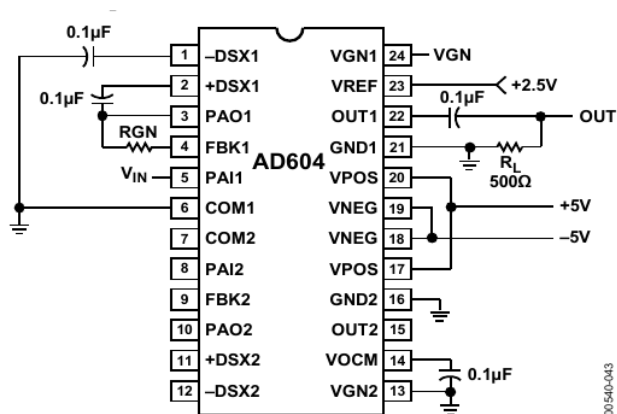


Рисунок 3.9. Базова схема підключення AD604 до одного каналу

Кожен канал AD604 забезпечує 300 кОм вхідний опір та однополюсне управління підсиленням для зручності використання. Також даний підсилювач підходить для роботи в діапазоні температур від -40°C до $+85^{\circ}\text{C}$.

3.3.6 Цифро-аналоговий перетворювач (ЦАП)

Для регулювання ЧРЧ використовується мікроконтролер. ЧРЧ керується аналоговим сигналом, тому для його керуванням на виході мікроконтролера необхідно поставити ЦАП. Головною вимогою до ЦАП є швидкодія. Оберемо ЦАП DAC8802 (рис.3.10). DAC8802 — це цифро-аналоговий перетворювач (DAC) з подвійним 14-розрядним струмовим виходом, розроблений для роботи від одного джерела живлення від 2,7 В до 5,5 В.

Прикладена зовнішня еталонна вхідна напруга VREF визначає повний вихідний струм. Внутрішній резистор зворотнього зв'язку (RFB) забезпечує відстеження температури для повномасштабного виходу в поєднанні із зовнішнім точним підсилювачем I-to-V [24, 25,26].

Послідовний інтерфейс даних із подвійною буферизацією пропонує високошвидкісні 3-провідні входи, сумісні з SPI та мікроконтролером, використовуючи послідовні дані (SDI), годинник (CLK) і вибір мікросхеми (CS). Загальний вхід стробоскопа ЦАП, чутливий до рівня навантаження (LDAC),

дозволяє одночасно оновлювати всі виходи ЦАП із попередньо завантажених вхідних регістрів. Крім того, внутрішнє скидання під час увімкнення примусово скидає вихідну напругу до нуля під час увімкнення системи. Вивід MSB дозволяє твердження про скидання системи (RS), щоб змусити всі регістри встановити нульовий код, коли MSB = 0, або напівмасштабний код, коли MSB = 1.

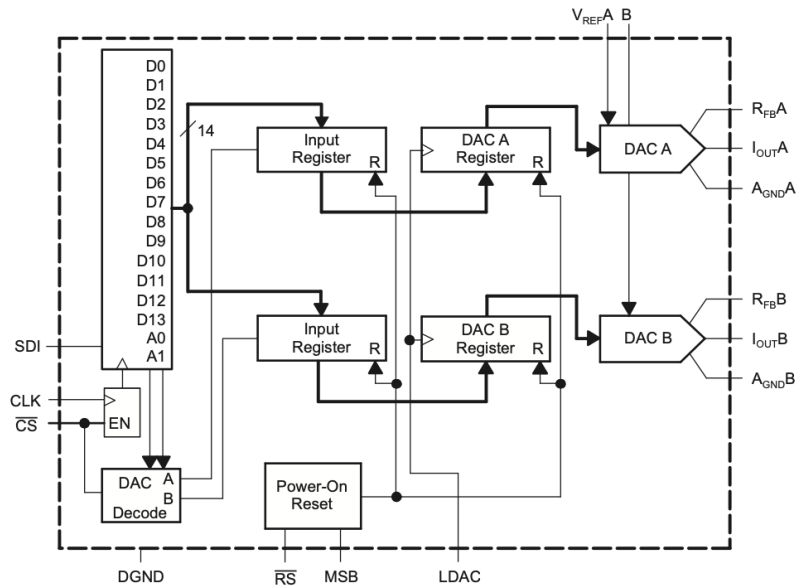


Рисунок 3.10 Функціональна схема DAC8802

Для керування частотою з ЦАП оберемо з даташиту підсилювач ОРА277 (рис.3.11)

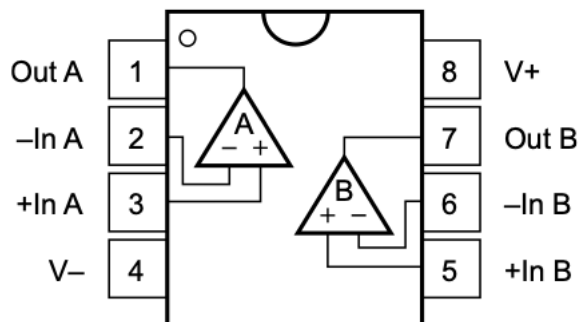


Рисунок 3.11 Підсилювач ОРА277

3.3.7 Аналого-цифровий перетворювач (АЦП)

Для даного дипломного проекту був вибраний AD9051 – це високошвидкісний, високопродуктивний, монолітний 10-бітний аналого-цифровий перетворювач (АЦП) (рис. 3.12).

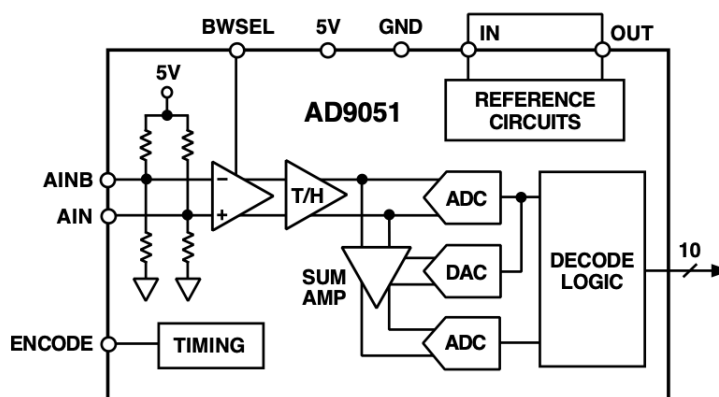


Рисунок 3.12. Функціональна схема АЦП паралельного типу AD9051

Розрахунок АЦП проводимо виходячи з теореми Котельникова, тобто частота дискретизації повинна бути як мінімум у 2 рази більше максимальної частоти вхідного сигналу, тобто:

$$f_{\text{АЦП}} > f_{\text{сиг.макс}} \cdot 2 \quad (3.21)$$

$$f_{\text{АЦП}} = 3,7 \cdot 2 = 7,4 \text{ (МГц)}$$

Мінімальна частота, яку ми повинні обрати, це 7,5 МГц. Призначимо $f_{\text{АЦП}} = 22 \text{ (МГц)}$.

Далі розрахуємо розрядність АЦП.

$$q = \frac{U_{\text{max}} - U_{\text{min}}}{2^N} \quad (3.22)$$

де $U_{\text{max}} = 5 \text{ (В)}$ – максимальна опорна напруга, $U_{\text{min}} = 0 \text{ (В)}$ – мінімальна опорна напруга, N – кількість розрядів АЦП.

Також необхідно враховувати, що похибка АЦП повинна бути не більше ніж 2%.

Візьмемо розрядність АЦП з даташиту AD9051 $N = 10$, перевіримо, чи ми не перевищуємо похибку у 2%.

$$q = \frac{5 - 0}{2^{10}} = 4 \text{ (мВ)}$$

Так як на вхід АЦП піде сигнал з підсилювача, а $U_{\text{підс.мін}} = 400 \text{ (мВ)}$, то можемо розрахувати похибку:

$$\delta_{\text{АЦП}} = \frac{q}{U_{\text{підс.мін}}} \cdot 100\% = \frac{4 \cdot 100}{400} = 1\% \quad (3.22)$$

Оскільки $\delta_{\text{АЦП}} = 1\% < 2\%$, то розрядність АЦП підбрано правильно.

Виберемо з даташиту драйвер для нашого АЦП AD9051 – AD830 (рис.3.13)

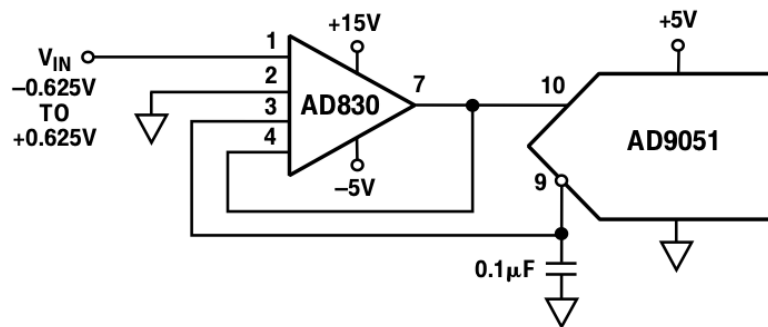


Рисунок 3.13 Схема підключення драйвера AD830 до АЦП

AD830 забезпечує унікальний метод забезпечення зсуву рівня постійного струму для аналогового входу. Використання AD830 забезпечує велику гнучкість для налаштування зсуву та посилення. На рисунку 3.11 показано AD830, налаштований для керування AD9051. Зсув забезпечується внутрішнім зміщенням диференціального входу AD9051 (вивід 9).

3.3.8 Мікроконтролер STM32F415RG

Мікроконтролер STM32 - це сімейство 32-розрядних інтегральних схем мікроконтролерів від STMicroelectronics. Мікросхеми STM32 об'єднані в пов'язані серії, які базуються на тому самому 32-розрядному ядрі процесора ARM, наприклад Cortex-M33F, Cortex-M7F, Cortex-M4F, Cortex-M3, Cortex-M0+ або Cortex-M0. Внутрішньо кожен мікроконтролер складається з ядра процесора, статичної оперативної пам'яті, флеш-пам'яті, інтерфейсу налагодження та різних периферійних пристроїв. Для даного проекту було вирішено обрати мікроконтролер серії – STM32F415RG [27, 28, 29].

Сімейство STM32F415xx засновано на високоефективній системі ARM, 32х-розрядне ядро Cortex-M4 архітектура RISC, що працює на частоті до 168 МГц. Також STM32F415xx включає високошвидкісні вбудовану пам'ять (флеш-пам'ять до 1 Мбайт, до 192 Кбайт SRAM), до 4 Кбайт резервна SRAM, а також широкий спектр розширених входів / виходів та периферійних пристроїв.

Вони мають три 12-бітові АЦП, два ЦАП, малопотужний RTC, дванадцять 16-бітових таймерів загального призначення, включаючи два ШІМ-таймери для управління двигуном та два загальноприйнятих 32-бітові таймери, а також генератор випадкових чисел (RNG).

Також STM32F415xx мають стандартний та вдосконалений інтерфейси зв'язку: до трьох I2C та три SPI, два дуплекси I2S.

Для даного дипломного проекту було обрано STM32F415RG в корпусі LQFP64 з 64-ма пінами (рис. 3.14).

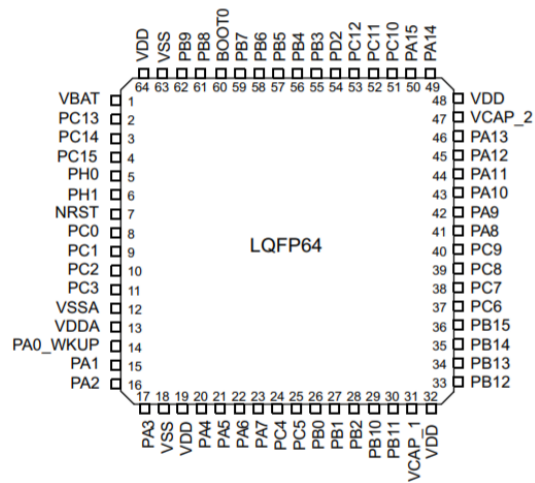


Рисунок 3.14 Мікроконтролер STM32F415RG в корпусі LQFP64.

РОЗДІЛ 4. РОЗРОБКА СТАРТАП ПРОЕКТУ «СИСТЕМА АВТОМАТИЗОВАНОГО КОМБІНОВАНОГО КОНТРОЛЮ ЯКОСТІ ЗАЛІЗНИЧНИХ РЕЙОК»

4.1 Опис та технологічний аудит ідеї стартап-проекту

В даний час і, ймовірно, ще більше в майбутньому, неруйнівний контроль залізничної колії комбінується з вимірювальними системами, що складаються з багатьох різних методів, доповнюючи отриману інформацію про дефекти і підвищуючи ймовірність виявлення дефектів. Саме тому питання щодо створення гібридної системи контролю рейок є актуальним. В даному розділі буде розглянуто аналіз запропонованого стартапу. В основу стартап-проекту покладена ідея створення комбінованої системи, заснованої на одночасному використанні імпульсних вихрострумів датчиків і звичайних ультразвукових датчиків. Ультразвуковий контроль зварного шва всередині головки рейки має переваги в точності та інтуїтивності, але не дозволяє виявити дефект на поверхні або поблизу поверхні. Імпульсні вихрострумові датчики мають кращі характеристики в порівнянні з ультразвуковими датчиками при перевірці на наявність підповерхневих або поверхневих дефектів, таких як контактна втома від кочення, відколи та опіки коліс.

Опис змісту стартап-проекту зазначено у таблиці 4.1.

Таблиця 4.1. Опис ідеї стартап-проекту

Зміст ідеї	Напрямки застосування	Вигоди для користувача
Розробка автоматизованої системи комбінованого ультразвукового і вихрострумів контролю для перевірки залізничних рейок	Пошук дефектів залізничних рейок	Автоматизація
		Швидкість контролю
		Точність виявлення дефектів на ранніх стадіях

Отже, як бачимо за даними з таблиці даний розроблювальний проект є

актуальним та сучасним. Автоматизована система дозволить виключити вплив людського фактору, а комбінована система більш точно знаходить майже всі види дефектів, порівняно із іншими методами. Інтегруючи запропоновану ідею у інспекційні вагони, можливо досягти до 90 км/год швидкості інспекції рейок.

Інформаційна картка стартап-проекту наведена нижче, у таблиці 4.2.

Таблиця 4.2. Інформаційна карта стартап-проекту

Назва стартап-проекту	Системи автоматизованого комбінованого контролю якості залізничних рейок.
Проблематика, яку вирішує стартап-проект	Пошук неприпустимих дефектів і запобігання виникнення надзвичайних ситуацій на залізничному транспорті.
Головні цілі та завдання проекту	Спроекувати прилад, який зможе контролювати залізничні рейки на предмет знаходження дефектів.
Головні цільові групи, на які спрямований проект	Підприємства, що займаються перевезеннями залізничним транспортом.
Необхідні ресурси	Фінансові ресурси та інтелектуальні
Загальні очікувані результати	Працююча автоматизована система контролю рейок

Після цього зробимо аналіз потенційних техніко-економічних властивостей нашої ідеї, які вигідно відрізняють її в порівнянні з ринковими пропозиціями інших конкурентів;

– визначаємо попереднє коло конкурентів (проектів-конкурентів) або товарів-замінників чи товарів-аналогів, що вже існують на ринку, та проводимо збір інформації щодо значень техніко-економічних показників для ідеї власного проекту та проектів-конкурентів відповідно до визначеного вищепереліку;

– проводимо порівняльний аналіз показників: для власної ідеї визначено показники, що мають а) гірші значення (W, слабкі); б) аналогічні (N, нейтральні) значення; в) кращі значення (S, сильні) (табл. 4.3) [1].

Таблиця 4.3. Визначення сильних, слабких та нейтральних характеристик ідеї проекту

	Техніко-	(потенційні) товари/концепції конкурентів	W (сла	N	S
--	----------	---	-----------	---	---

№ п/п	економічні характеристики ідеї	Мій проект	Конкурент 1 ООО «УкрПрибор»	Конкурент2 Компанія «PLR»	бка сторо на)	(нейт ра льна стор она	(силь на сторо на)
1	Метод	Система УЗ+ВСП	Знімний УЗ дефектоско п	Інспекційни й вагон			+
2	Загальна вартість (орієнто вно)	≈ 750 000 грн	≈ 550 000 грн	≈ 2 800000 грн			+
3	Швидкі сть контро лю	70 км/год	10 км/год	90 км/год		+	
4	Програм не забезпеч ення	-	-	+	+		

У таблиці 4.3. визначено перелік основних техніко-економічних властивостей та характеристик ідеї; визначено попереднє коло конкурентів, що вже існують на ринку, та визначено слабкі, нейтральні та сильні характеристики ідеї даного стартап-проекту. Сильними конкурентами є компанії провідних країн Європи (Германія, Нідерланди), де вже інтегровані інспекційні вагони із комбінованим контролем виробника «PLR» [2]. В Україні та сусідніх до неї країн нема жодних аналогів запропонованого методу, існуючі системи контролю є застарілими. Орієнтовна вартість мого проекту є нижчою від європейського конкурента за рахунок того, що система є знімною і може бути вбудована до інспекційного вагону. Слабкою стороною проекту є відсутність програмного забезпечення для більш швидкого аналізу даних (конкуренти використовують програми із використанням штучного інтелекту), так як це не передбачено проектом.

Проведемо аудит технологій, за рахунок яких є змога розробити та реалізувати ідею стартап-проекту.

Технологічна здійсненність ідеї проекту включає в себе визначення технології, якою буде втілено та розроблено ідею, наявністю існування даної технології або необхідністю розроблення та чи є доступність до неї. У таблиці 4.4 наведено аналіз даних складових:

Таблиця 4.4. Технологічна здійсненність ідеї проекту

№ п/п	Ідея проекту	Технології її реалізації	Наявність технологій	Доступність технологій
1	Системи автоматизованого контролю рейрк	Замовлення компонентів	Наявна	Доступна
		Виготовлення на підприємстві	Наявна	Доступна
Обрана технологія реалізації ідеї проекту: в якості оптимальної технології реалізації проекту обрано замовлення необхідних перетворювачів та витратних матеріалів для системи дефектоскопії, і подальша його збірка із встановленням на ОК.				

За результатами таблиці можна зробити висновок, що технічна реалізація проекту є можливою. Доцільним вважається замовлення компонентів системи на українському ринку, що зменшить ціну виготовлення, а також подальший його збір на підприємстві.

4.2. Аналіз ринкових можливостей запуску стартап-проекту

Визначимо ринкові можливості, які можна використати під час ринкового впровадження проекту, та ринкові загрози, які можуть перешкодити його реалізації. Це дозволяє спланувати напрям розвитку, потреб потенційних клієнтів та пропозицій проектів-конкурентів.

Спочатку проведемо аналіз попиту: наявність попиту, обсяг, динаміка розвитку ринку (таблиця 4.5).

Таблиця 4.5. Попередня характеристика потенційного ринку стартап-проекту

п/п	Показники стану ринку (найменування)	Характеристика
	Кількість головних гравців, од	3
	Загальний обсяг продаж, грн/ум.од	2 000 000

	Динаміка ринку (якісна оцінка)	Зростає
	Наявність обмежень для входу (вказати характер обмежень)	Патент на проект
	Специфічні вимоги до стандартизації та сертифікації	Перевірка системи для підтвердження працездатності в умовах реальних приміщень
	Середня норма рентабельності в галузі (або по ринку), %	94%

Аналіз Таблиці 4.5 показує, що ринок має зростаючу динаміку, але із-за невеликої кількості конкурентів, вихід на ринок є доцільним.

Надалі визначаємо потенційні групи клієнтів, їх характеристики, та формуємо орієнтовний перелік вимог до товару для кожної групи (табл. 4.6).

Таблиця 4.6. Характеристика потенційних клієнтів стартап-проекту

№ п/п	Потреба, що формує ринок	Цільова аудиторія (цільові сегменти ринку)	Відмінності у поведінці різних потенційних цільових груп клієнтів	Вимоги споживачів до товару
1	Автоматизована та швидка система пошуку дефектів	Підприємства, приватні та державні компанії	Орієнтація деяких цільових груп може потребувати більш складні та точні системи	- Низька ціна, - Висока швидкість, - Ефективність.

Визначивши цільову аудиторію та охарактеризувавши вимоги потенційних клієнтів, можна зробити висновок, що стартап-проект в змозі повністю покрити всі запити споживачів.

При застосуванні даної технології існують певні загрози. (таблиця 4.7.). Необхідно провести аналіз факторів ризику та привести відповідні контрміри для уникнення даних загроз.

Таблиця 4.7. Фактори загроз

№ п/п	Фактор	Зміст загрози	Можлива реакція компанії
-------	--------	---------------	--------------------------

1.	Технічний фактор	Загроза не встигнути знайти партнерів для розробки ПЗ та/або непрацююче ПЗ	Провести тендер на пошук відповідної компанії, скласти перелік потенційних підрядників. Скласти детальне ТЗ.
2.	Технічний фактор 2	Збої в роботі перетворювачів/вимірів	Наявність технічної підтримки, отримання гарантії на датчики.
3.	Технічний фактор 3	Неможливість провести достатньо тестів для перевірки/калібровки системи	Співпраця з державною залізницею для проведення тестів. Заздалегідь скласти контракт.
4.	Кваліфікація клієнтів	Відсутність кваліфікації при роботі з новим обладнанням у споживачів	Підготувати ряд тренінгів, щоб провести працівникам залізничної дороги. Забезпечити споживачів технічними матеріалами
5.	Конкуренція	Неможливість отримання закордонних контрактів	Запропонувати знижку при обслуговуванні, постійно вдосконалювати систему.

В Таблиці 4.7. було визначено можливі фактори загроз, найбільш критичні пов'язані із технічною стороною проекту. На даному етапі важливим є заздалегідь впровадити запропоновані контрміри, для того щоб вчасно завершити проект.

Розглянемо й ряд певних можливості, пов'язаних з проектом (таблиця 4.8).

Таблиця 4.8. Фактори можливостей

№ п/п	Фактор	Зміст можливості	Можлива реакція компанії
1.	Ринок збуту	Можливість виходу на європейський ринок	Модернізуючи систему можна запропонувати аналог європейським дефектоскопам за нижчу ціну
2.	Технічний фактор	Співпрацюючи з державними установами, є можливість модернізувати систему, отримуючи фідбек від користувача	Постійна співпраця та зв'язок з користувачами
3.	Простота використання	Розробити ПЗ для якомога легшого інтерпретування інформації	Обрати досвідчених підрядників

4.	Економічний	Із розширенням попиту, з'явиться можливість розширити виробництво (створення нових робочих місць)	Залучення інвесторів
5.	Участь в виставках	Можливість демонстрації продукту на технічних виставках	Реклама, залучення стейкхолдерів

В Таблиці 4.8. були описані фактори можливостей, а саме: ринок збуту, технічний фактор та простота використання. Вони будуть сприяти ринковому впровадженню даного проекту.

Далі проведемо аналіз ринку для визначення загальних рис конкуренції, наявних на ринку та можливості подальшого формування стратегії.

Таблиця 4.9. Ступеневий аналіз конкуренції на ринку

Особливості конкурентного середовища	В чому проявляється дана характеристика	Вплив на діяльність підприємства (можливі дії компанії, щоб бути конкурентоспроможною)
1. Вказати тип конкуренції: Оліпологія	Існує декілька схожих систем	Доступна ціна, модернізоване обладнання
2. За рівнем конкурентної боротьби: Міжнародний	Представники в багатьох країнах	Вихід продукції на міжнародний ринок
3. За галузевою ознакою: Міжгалузева	В межах декількох галузей	Зниження цін
4. Конкуренція за видами товарів: Товарно-видова	Пропонуються товари одного виду	Швидкість контролю, реклама
5. За характером конкурентних переваг: Цінова	Вартість залежить від ціни на матеріали та комплектуючі елементи	Вибір оптимального варіанту ціна/якість комплектуючих елементів
6. За інтенсивністю: Не марочна	Існуючі виробники володіють аудиторією і відомістю в цій галузі	Отримання держзамовлень і розширення ринку

В таблиці 4.9 було проаналізовано ми зробили аналіз рис конкуренції на ринку, як бачимо фактори, які б сильно обмежували вихід нашого продукту на ринок, не наявні.

Після аналізу конкуренції проведемо більш детальний аналіз умов конкуренції в галузі [30].

Таблиця 4.10. Аналіз конкуренції в галузі за М. Портером

Складові аналізу	Прямі конкуренти в галузі	Потенційні конкуренти	Постачальники	Клієнти	Товари-замінники
	УкрПрибор PLR	Можливість створення аналогу продукту відомими компаніями	Постачальники не мають ніякого впливу на ринок	Контроль якості	Відсутні
Висновки:	Невелика конкуренція	Постійне вдосконалення системи, зниження ціни на товар	Постачальники не мають ніякого впливу на ринок	Клієнти вимагають якісної та доступної за ціною системи	Конкуренція наявна

Проаналізувавши дані з таблиць можна зробити висновок, що в даний час з огляду на конкурентну ситуацію, щоб вийти на ринок та бути конкурентоспроможним проект має надавати точну та якісну систему контролю за нижчою від конкурентів ціною.

В таблиці 4.11 наведемо обґрунтування факторам конкурентоспроможності, що базуються на аналізі конкуренції, а також із урахуванням характеристик ідеї проекту, вимог споживачів до товару та факторів маркетингового середовища визначимо та обґрунтуємо перелік факторів конкурентоспроможності.

Таблиця 4.11. Обґрунтування факторів конкурентоспроможності

№ п/п	Фактор конкурентоспроможності	Обґрунтування (наведення чинників, що роблять фактор для порівняння конкурентних проектів значущим)
1	Ціновий	Невисока вартість
2	Якість та швидкість	Прилад надає точні результати
3	Сервісне обслуговування	Якісне обслуговування, наявність допоміжної технічної літератури

4	Наявність сертифікатів та патенту	Дозволяє продукту конкурувати з дорогими аналогами
5.	Кількість конкурентів	Конкурентів з аналогічною системою в Україні не існує

За попередньо визначеними факторами конкурентоспроможності проведемо аналіз слабких та сильних сторін проекту.

Таблиця 4.11 Обґрунтування фактору конкурентоспроможності

п/п	Фактор конкурентоспроможності	Бали 1-20	Рейтинг товарів-конкурентів у порівнянні						
			-3	-2	-1	0	+1	+2	+3
1	Ціна	20							+
2	Точність	17						+	
3	Швидка система	20							+
4	Наявність патентів	12	+						
5	Сервісне обслуговування	15					+		

З таблиць 4.11 та 4.12 бачимо, що фактори конкурентоспроможності суттєві та є гарними для комбінованої системи контролю. Основною перевагою та головним досягненням є висока якість продукту, швидкість системи та ціна.

Фінальним етапом ринкового аналізу можливостей впровадження проекту є складання SWOT-аналізу, тобто матриці аналізу сильних – Strength та слабких – Weak сторін, загроз – Troubles та можливостей – Opportunities (див. таблицю 4.13), на основі виділених ринкових загроз та можливостей, та сильних і слабких сторін.

Таблиця 4.13. SWOT- аналіз стартап-проекту

<p>Сильні сторони:</p> <ol style="list-style-type: none"> 1. Вартість 2. Мала кількість конкурентів 3. Автоматизація 4. Сервісне обслуговування 	<p>Слабкі сторони:</p> <ol style="list-style-type: none"> 1. Не розроблене ПЗ 2. Залежність ціни від комплектуючих системи
---	--

Можливості:	Загрози:
<ol style="list-style-type: none"> 1. Постійне вдосконалення 2. Простота використання 3. Вихід на міжнародний ринок 4. Можливість держзакупок 	<ol style="list-style-type: none"> 1. Недостатня кваліфікація клієнта 2. Збої в роботі перетворювачів 3. Не працююче ПЗ 4. Конкуренція

На основі SWOT-аналізу розробляються альтернативи ринкової поведінки для виведення стартап-проекту на ринок та орієнтовний оптимальний час їх ринкової реалізації з огляду на потенційні проекти конкурентів, що можуть бути виведені на ринок.

Визначимо альтернативи ринкової поведінки та проаналізуємо їх на предмет ймовірності отримання ресурсів та строків реалізації (таблиця 4.14).

Таблиця 4.14. Альтернативи ринкового впровадження стартап-проекту

№ п/п	Альтернатива (орієнтовний комплекс заходів) ринкової поведінки	Ймовірність отримання ресурсів	Строки реалізації
1	Стратегія нейтралізації ринкових загроз сильними сторонами стартапу	Висока	2-3 місяці
2	Отримання держзамовлень	Висока	3 місяців
3	Пошук інвестицій	Висока	6 місяців

Отже, розглянувши можливості ринкового впровадження стартап-проекту можна зробити висновок, що основною альтернативою є нейтралізація ринкових загроз сильними сторонами стартапу. А саме низька вартість апаратної частини та наявність автоматизованого контролю.

Наступним кроком буде опрацювання питань для удосконалення продукту (табл. 4.15)

4.3. Розроблення ринкової стратегії та маркетингової програми проекту

Розроблення ринкової стратегії першим кроком передбачає визначення стратегії охоплення ринку. Проведемо опис цільових груп потенційних споживачів.

Таблиця 4.15. Вибір цільових груп потенційних споживачів

№ п/п	Опис профілю цільової групи потенційних клієнтів	Готовність споживачів сприйняти продукт	Орієнтовний попит в межах цільової групи (сегменту)	Інтенсивність конкуренції в сегменті	Простота входу у сегмент
1	Державні підприємства	Висока	90%	10%	Середня
2	Приватні підприємства	Середня	60%	80%	Середня
Які цільові групи обрано: Виконавчі директора та головні інженери в державних та приватних підприємствах					

Виходячи з результатів аналізу потенційних груп користувачів ми обираємо такі цільові групи, як державні та приватні підприємства залізничного транспорту. Саме для них ми будемо пропонувати нашу системи автоматизованого контролю якості рейок.

Для роботи в обраному сегменті ринку необхідно сформувати базову стратегію розвитку (таблиця 4.16).

Таблиця 4.16. Визначення базової стратегії розвитку

№ п/п	Обрана альтернатива розвитку проекту	Стратегія охоплення ринку	Ключові конкурентоспроможні позиції відповідно до обраної альтернативи	Базова стратегія розвитку*
1	Модернізація	Диференційний маркетинг	Функціонал, точність	Стратегія диференціації

За базову стратегію розвитку було взято стратегію диференціації.

Наступним кроком є вибір стратегії конкурентної поведінки (Таблиця 4.17.).

Таблиця 4.17. Визначення базової стратегії конкурентної поведінки

№ п/п	Чи є проект «першопрохідцем» на ринку?	Чи буде компанія шукати нових споживачів, або забирати існуючих у конкурентів?	Чи буде компанія копіювати основні характеристики товару конкурента, і які?	Стратегія конкурентної поведінки*
1	На українському – так; на європейському – ні	Компанія буде шукати нових та пропонувати співпрацю споживачам конкурентів	Компанія буде співпрацювати з європейськими конкурентами для обміну досвідом та копіювання кращих практик	Зайняття конкурентної ніші

В таблиці було визначено базову стратегію конкурентної поведінки, що передбачає монополію на вітчизняному ринку та співпрацю з європейськими компаніями.

На основі вимог споживачів з обраного сегменту до продукту, а також в залежності від стратегії розвитку та стратегії конкурентної поведінки розробляємо стратегію позиціонування яка визначається у формування ринкової позиції, за яким споживачі мають ідентифікувати проект.

Таблиця 4.18. Визначення стратегії позиціонування

№ п/п	Вимоги до товару цільової аудиторії	Базова стратегія розвитку	Ключові конкурентоспроможні позиції власного стартап-проекту	Вибір асоціацій, які мають сформувати комплексну позицію власного проекту (три ключових)
1	Ціна, надійність, швидкість, якість обслуговування	Стратегія диференціації	Ціна, точність, автоматизація, унікальність	Якість. Ціна. Технічна підтримка.

Результатом даного підрозділу є вибір цільових груп, визначення стратегії розвитку, визначення базової стратегії конкурентної поведінки, а також визначення стратегії позиціонування.

Під час розроблення маркетингової програми першим кроком є розробка маркетингової концепції товару, який отримає споживач. У таблиці 4.19 підсумовуємо результати аналізу конкурентоспроможності товару.

Таблиця 4.19. Визначення ключових переваг концепції потенційного товару

№ п/п	Потреба	Вигода, яку пропонує товар	Ключові переваги перед конкурентами (існуючі або такі, що потрібно створити)
1	Автоматизація контролю	Автоматизована система, що зводить до мінімуму людський фактор	Унікальність на вітчизняному ринку. Вдосконалення ПЗ для повної автоматизації всього процесу контролю рейок
2	Якісне обслуговування	Швидке і якісне обслуговування	Постійне і якісне обслуговування, надання додаткової літератури
3	Низька ціна	Порівняно невисока вартість	Використання вітчизняних елементів системи, що є дешевшим від європейських

В результаті аналізу було сформовано ключові переваги потенційного товару перед конкурентами. Також визначені кроки, що потрібно створити для покращення конкурентоспроможності, а саме поступове покращення ПЗ для повної автоматизації та розроблення додаткової технічної літератури по експлуатації системи комбінованого контролю рейок.

Розробимо трирівневу маркетингову модель товару: уточняється ідея продукту та/або послуги, його фізичні складові, особливості процесу його надання (Таблиця 4.20).

Таблиця 4.20. Опис трьох рівнів моделі товару

Рівні товару	Сутність та складові		
I. Товар за задумом	Системи автоматизованого комбінованого контролю залізничних рейок		
II. Товар у реальному виконанні	Властивості/характеристики	М/Нм	Вр/Тх /Тл/Е/Ор
	1. Автоматизація контролю	М	Вр
	2. Точність	М	Вр
	3. Швидкість контролю	М	Вр
	4. Наявність обслуговування	Нм	Ор
5. Довговічність (немає строку давності)	Нм	Тх	
Якість: тестування в реальних умовах			
Пакування: коробка			
Марка: назва організації розробника			
III. Товар із підкріпленням	До продажу: Демонстрація можливостей системи		
	Після продажу: після продажна підтримка та обслуговування		
За рахунок чого потенційний товар буде захищено від копіювання: Патент, свідоцтво на авторське право.			

Ми застосували трирівневу модель для забезпечення найбільшої відповідності споживчих властивостей товару потребам і потребам людей. Описали сутність товару, визначивши його сутнісні характеристики, параметри, спосіб його пакування та захист від копіювання та плагіату (патент).

Наступним кроком є визначення цінових меж, якими необхідно керуватися при встановленні ціни на потенційний товар, це передбачає аналіз цін товарів конкурентів, та доходів споживачів продукту (табл. 4.21).

Таблиця 4.21. Визначення меж встановлення ціни

№ п/п	Рівень цін на товари-замінники	Рівень цін на товари-аналоги	Рівень доходів цільової групи споживачів	Верхня та нижня межі встановлення ціни на товар/послугу
1	≈800000	≈800000	200000-1000000	400000-750000

В даній таблиці проведено аналіз ринкової ціни на товари аналоги та

замінники, а також середній рівень доходів споживачів. Було обрано середню цінову категорію, оскільки висока ціна може не задовольнити клієнтів.

Система збуту нашого проекту має наступний вигляд (табл. 4.22).

Таблиця 4.22. Формування системи збуту

№ п/п	Специфіка закупівельної поведінки цільових клієнтів	Функції збуту, які має виконувати постачальник товару	Глибина каналу збуту	Оптимальна система збуту
1	По одиночні замовлення Держзамовлення	Прямий продаж, оформлення та відправлення замовлення. Установка та налаштування системи	Висока	Оптовий продаж продукції

Було розроблено варіант комунікацій між споживачами та виробниками.

В нашому випадку це робота напряму через прямий продаж.

Розробимо концепцію маркетингової комунікації, котра опирається на попередньо обрану основу для позиціонування, обрану специфіку поведінки користувачів.

Таблиця 4.23. Концепція маркетингових комунікацій

№ п/п	Специфіка поведінки цільових клієнтів	Канали комунікацій, якими користуються цільові клієнти	Ключові позиції, обрані для позиціонування	Завдання рекламного повідомлення	Концепція рекламного звернення
1	Проведення тендерів, пошук через спеціальні ресурси, технічні виставки	Публікації, Прямий зв'язок з виробником, Виставки	Автоматизація Ціна Швидкість	Акцентувати увагу на новизні і ціні	Ціна-якість, простота, автоматизація

Результатом даного підpunkту є ринкова програма яка включає концепцію збуту, просування, аналіз ціноутворення, вона залежить від цінностей та потреб потенційних клієнтів, переваги ідеї, стан ринку на якому буде впроваджено проект на даний момент та його динаміку, та відповідну обрану альтернативу поведінки на ринку.

4.4. Розроблення ринкової стратегії та маркетингової програми проекту

Отримуючи завдання на формування проектної команди для стартапу потрібно прояснити деякі питання.

Таблиця 4.24. Питання, що потребують відповідей до початку формування команди стартапу [31].

Питання	Пояснення
В які терміни команда повинна бути сформована?	Команду потрібно сформувати за один місяць
Хто ключові люди в створюваній команді (тобто співробітники, без яких робота неможлива або неефективна)?	Інженер-технолог, інженер-конструктор, ПЗ – розробник, тестувальник
Чи є можливість використовувати для пошуку персоналу додаткові джерела?	Так, можна звертатись в кадрове агентство або до рекрутера-фрілансера
Яка роль у кожного члена команди?	Інженери – Створює прилад та вносить корективи, за потреби. Займається масовим виробництвом приладу. Включаючи співробітництво з компаніями постачальниками матеріалів. Тестувальник - Тестує виготовлені прилади. Замається їх сертифікацією та надає інформацію щодо необхідності вдосконалення.
Як мотивувати членів команди?	Можливість отримання щомісячної зарплати та премій за виконання поставлених завдань

В даній таблиці представлені питання та відповідь на них, які потребують відповідь до початку формування команди.

В наступній таблиці буде представлена мінімальна команда стартап проекту. Таблиця 4.25. Команда стартап проекту [31].

Розвиток команди	Учасники	Завдання учасників	Освіта	Досвід роботи	Спеціалізовані знання	Витрати, тис. грн.
Мінімальна команда	Ванджура Анна	Керівник розробки	Бакалавр	Інженер, ІТ-спеціаліст	Наявні певні знання в розробці дефектоскопів, знання електроніки, знання теорії програмування та тестування	20000
Разом:	20000					

Дана таблиця представляє повну команду розробників системи, що являється мінімальною життєздатною командою, але дана команда без зволікань може повністю представляти інтереси стартап-проекту.

Складемо календарний план-графік підготовки стартапу (табл.4.26)

Таблиця 4.26. Календарний план-графік підготовки стартапу [31]

Стадія стартапу	Період запуску (за місяцями з початку підготовки проекту)					Вартість стадії, грн
	1	2	3	4	5	
Передпосівна (Розробка ідеї)	01.01.23					0
	01.02.23					
Посівна (Дослідження ринку, опитування потенційних покупців)		01.02.23				0
		01.03.23				
Прототипування			01.03.23			15000
			10.06.23			
Закрита бета-версія (Створити готовий, життєздатний продукт)				20.06.23		80000
				01.09.23		
Ведення бізнесу					3 01.09.23	20000
Разом						115000

Виходячи з таблиці на реалізацію проекту знадобиться 9 місяців та 115 тис. грн. Проаналізувавши таблицю, бачимо що найдорожчим етапом є закрита бета-версія через його дороговизну компонентів.

Розглянемо потреби в промислово-виробничому персоналі та витрати на них.

Таблиця 4.27. Потреби в промислово-виробничому персоналі [31].

№	Посада/виконувані завдання	Чисельність	Витрати на персонал, тис. грн.
1.	Керівник	1	20000
2.	Бухгалтер	1	10000
3.	Інженер	1	15000
4.	Тестувальник	1	15000
5.	Програміст	1	15000
6.	Маркетолог	1	10000
7.	Робітники на виробництво	2	10000
	Разом:	8	105 000

На початку проекту послуги бухгалтера, програміста та маркетолога не потрібні. При масштабуванні виробництва, буде найматись більше людей відповідно.

Визначимо початкові витрати які необхідні для старту стартап проекту.

Таблиця 4.28. План витрат на запуск виробництва продукції

№	Найменування	Характеристика	Вартість, тис. грн.
1.	Оренда приміщення		180 000 / 9 міс
2.	Закупівля обладнання та устаткування	Витрати на придбання обладнання	50000
3.	Основні комплектуючі товару	Вартість сировини та матеріалів для забезпечення технологічного процесу	80 000/н а один виріб

4.	Оплата праці персоналу	Витрати на заробітну плату	105000
5.	Освоєння та запуск виробництва	Витрати на пускові роботи, запуск виробництва	20000
	Разом		435000

Проаналізувавши таблицю, бачимо, що для плану витрат і запуску виробництва необхідно 435000 грн.

В наступній таблиці визначимо загальний обсяг інвестицій.

Таблиця 4.29. Обсяги інвестицій

№	Вид інвестицій	Сума, грн
1.	Першо-початкові інвестиції	500000
2.	Інвестиції на стадії виробництва	50000
3.	Інвестиції на просування стартапу	40000
	Разом:	590000

Було визначено загальні обсяги інвестицій необхідних для запуску стартап проекту, в які входять ціни на сировину, матеріали, комплектуючі, заробітна плата працівникам, просування та першо-початкові інвестиції.

4.5. Висновки до розділу 4

Аналіз стартап-проекту під назвою «Система автоматизованого комбінованого контролю якості залізничних рейок» показав можливість ринкової комерціалізації проекту. Провівши технологічний аудит та проаналізувавши ринкові можливості продукту, можна зробити висновок, що ринок має зростаючу динаміку, а завад з технологічної сторони нема. На українському ринку не існує аналогів запропонованій ідеї, а завдяки кращій ціні і якісному контролю, продукт може мати успіх і на закордонних підприємствах. За рахунок постійної співпраці зі споживачами, а також отримання фідбеку, продукт буде постійно вдосконалюватись та модернізуватись.

Стартове впровадження проекту буде здійснюватися напряму з українськими державними підприємствами. І надалі планується виводити

продукт на європейський ринок. Існує ряд загроз, що може перешкодити успішному запуску проекту, але для них існує план пом'якшення. При вчасному застосуванні контрмір, ризик виникнення непередбачуваних ситуацій зменшиться. Було розроблено варіант комунікацій між споживачами та виробниками, а також описана концепція маркетингової комунікації.

Також передбачений захист на даний прилад в вигляді патенту. Після успішного введення продукту на український ринок, передбачена співпраця із міжнародними компаніями.

ВИСНОВКИ

В даній магістерській дисертації проведено аналіз можливостей комбінованого контролю залізничних рейок, що покладено в основу запропонованої системи контролю. Аналіз підтвердив актуальність і необхідність автоматизованого контролю рейок в сучасному світі. Запропонованою ідеєю автоматизованого контролю рейок – є одночасне використання ультразвукового та вихрострумowego методу. Для повного контролю рейки та знаходження всіх типів дефектів, було запропоновано поставити 10 ультразвукових датчиків (контроль головки, шийки та підшви рейки) та 1 вихрострумівий (пошук поверхневих та підповерхневих дефектів).

Проведений детальний розрахунок перетворювачів дозволив сформувані необхідні характеристики та параметри елементів структурної схеми. Теоретично оглянуто використання вихрострумowego методу контролю у складі автоматизованої системи та запропоновано реалізацію ультразвукового методу контролю на базі двох похилих перетворювачів. Ґрунтуючись на структурній схемі ультразвукового контролю, були підібрані та розраховані необхідні елементи принципової схеми. Наведено складальний кресленик похилого перетворювача.

Проведений аналіз стартап-проекту продемонстрував реальні можливості ринкового впровадження даної системи контролю та потенційних напрямів реалізації.

СПИСОК ВИКОРИСТАНОЇ ЛІТЕРАТУРИ

1. Класифікація дефектів рейок: електронний ресурс. Доступ за посиланням: <https://ukrmashservis.com.ua/ukraine/spravochnik/klasifikaciya-defektov-reis>
2. DIN EN 16729-1 Railway Applications - Infrastructure - NDT On Rails In Track - Part 1: Requirements For Ultra-sonic Inspection And Evaluation Principles, European standard, Draft, May 2014.
3. Guidelines to Best Practices for Heavy Haul Railway Operations: Wheel and Rail Interface Issues, (2001) First edition, International Heavy Haul Association, ІННА, May 2001.
4. Heckel, T., Thomas, H.M., Kreutzbruck, M., Rühle, S. (2009). High speed non-destructive rail testing with advanced ultrasound and eddy-current testing techniques, Indian National Seminar & Exhibition on Non-destructive Evaluation, NDE 2009, December 10-12 2009. URL: https://www.researchgate.net/publication/228901588_High_Speed_Non-Destructive_Rail_Testing_with_Advanced_Ultrasound_and_Eddy-Current_Testing_Techniques
5. Звіт: Final technical activity report. Non-contact Ultrasonic System for Rail Track Inspection, Project no, 507622. Доступ: http://cordis.europa.eu/publication/rcn/13149_en.html.
6. Meisser, K., Petrusch, R. (2016). Rail track inspection on new rails, An economical alternative.
7. Kappatos, V., Gan, T.-H., Stamatelos, D. (2015). Chapter 3: Safe Rail Transport via Nondestructive Testing Inspection of Rails and Communications-Based Train Control Systems, “Advances in Communications-Based Train Control Systems”, Yu, F.R. (Eds.), CRC Press
8. Регуляризація вибіркового диференціального динамічного програмування: Електронний ресурс. Доступ: https://www.researchgate.net/publication/327088916_Regularizing_Sampled_Differential_Dynamic_Programming

9. Non-destructive measurements of near-surface cracks in railheads: Електронний ресурс. Доступ: <https://www.diva-portal.org/smash/get/diva2:1596471/FULLTEXT01.pdf>
10. Потапов Д.О. Засоби рейкової дефектоскопії для перспективних ділянок впровадження швидкісного руху на залізницях України / Д.О. Потапов, В.Т. Сторчай // Збірник наукових праць Українського державного університету залізничного транспорту, № 162 (2016), - стор. 71-80.
11. E. Jasiūniene and E. Ukauskas, "The Ultrasonic Wave Interaction with Porosity Defects in Welded Rail Head," *Ultrasound*, Vol. 65, No. 1, 2010, pp. 12-18.
12. Advantage of a combined Ultrasonic and Eddy Current Examination for Railway Inspection Trains, Доступ: <https://www.ndt.net/article/ecndt2006/doc/We.4.5.3.pdf>
13. Каталог УЗ перетворювачів. Доступ: https://www.bakerhughes.com/sites/bakerhughes/files/2022-05/bhcs34592_ultrasonic_transducers_catalog_r3.pdf
14. Фазовимірювальні системи неруйнівного контролю [Електронний ресурс] / С. М. Маєвський. – Київ : КПІ ім. Ігоря Сікорського, 2018. – 288 с.
15. Галаган Р. М. Теоретичні основи ультразвукового неруйнівного контролю: підручник / Р. М. Галаган. – Київ: КПІ ім. Ігоря Сікорського, 2019. – 263 с.
16. Куц Ю.В. Магнітний неруйнівний контроль: Навчальний посібник / Ю.В. Куц, А.Г. Протасов, В.К. Цапенко, В.С. Єременко, Ю.Ю. Лисенко – К: НТУУ "КПІ". – 2012. – 139 с.
17. ДСТУ EN 13979-1:2018 Залізничний транспорт. Колісні візки. Моноблочні колеса. Технічна процедура затвердження. Частина 1. Колеса ковані та катані (EN 13979-1:2003 + A2:2011, IDT).
18. Куц Ю.В. Новітні системи та технології: навчальний посібник / Ю. В. Куц, Ю. Ю. Лисенко, А.С. Момот; КПІ ім. Ігоря Сікорського. – Київ: КПІ ім. Ігоря Сікорського, 2022. – 123 с.
19. Баженов В.Г. Електроніка. Лабораторний практикум: навчальний посібник / В. Г. Баженов, Є. Ф. Суслов, Ю. Ю. Лисенко, А.С. Момот; КПІ ім. Ігоря Сікорського. – Київ: КПІ ім. Ігоря Сікорського, 2022. – 70 с.

20. Куц Ю.В. Спеціальні розділи математики. Курс лекцій: навчальний посібник / Ю. В. Куц, Ю. Ю. Лисенко; КПІ ім. Ігоря Сікорського. – Київ: КПІ ім. Ігоря Сікорського, 2022. – 180 с.
21. Куц Ю.В. Технології електромагнітного неруйнівного контролю: Лабораторний практикум [Електронний ресурс] / Ю. В. Куц, Ю. Ю. Лисенко; КПІ ім. Ігоря Сікорського. – Київ: КПІ ім. Ігоря Сікорського, 2021. – 63 с.
22. Kuts Y. Automated Eddy Current System for Express Monitoring / Y. Kuts, I. Lysenko, A. Protasov, V. Petryk, A. Alexiev // International Journal “NDT Days”. – BSNDT : Bulgaria, 2022. – Volume 5, Issue 5. – P. 269-276.
23. I. Lysenko, V. Uchanin, V. Petryk, Y. Kuts, A. Protasov and A. Alexiev, "Intelligent Automated Eddy Current System for Monitoring the Aircraft Structure Condition," 2022 IEEE 3rd International Conference on System Analysis & Intelligent Computing (SAIC), 2022, pp. 1-5.
24. Редька М.О. Застосування фазових характеристик сигналу в автоматизованій вихрострумовій дефектокопії / М. О. Редька, Ю. В. Куц, Є. В. Шаповалов, В. М. Учанін, Ю. Ю. Лисенко, О. Д. Близнюк // Технічна діагностика і неруйнівний контроль. – 2022. – №1. – С. 45-53.
25. Mei, Zhong, Kuts, Yurii, Kochan, Orest, Lysenko, Iuliia, Levchenko, Oleksandr and Vlakh-Vyhrynovska, Halyna. "Using Signal Phase in Computerized Systems of Non-destructive Testing" Measurement Science Review, vol.22, no.1, 2022, pp.32-43.
26. Лисенко Ю.Ю. Дослідження коливального режиму в системах автоматизованого імпульсного вихрострумового контролю / Ю. Ю. Лисенко, Ю. В. Куц, В. М. Учанін, В. Ф. Петрик // Відбір і обробка інформації. – 2021. – 49(125). – С. 9-18.
27. Куц, Ю. В. Застосування перетворення Гільберта для аналізу сигналів автоматизованого вихрострумового контролю. Частина 1. Теоретичні аспекти використання перетворення Гільберта у вихрострумовому контролі / Ю. В. Куц, В. М. Учанін, Ю. Ю. Лисенко, О. Е. Левченко // Технічна діагностика і неруйнівний контроль. – 2021. – №3. – С. 7-13.
28. Куц, Ю. В. Застосування перетворення Гільберта для аналізу сигналів

- автоматизованого вихрострумового контролю. Частина 2. Отримання вторинних діагностичних ознак та приклади реалізації / Ю. В. Куц, В. М. Учанін, Ю. Ю. Лисенко, В. Ф. Петрик, О. Е. Левченко, Г. А. Богдан // Технічна діагностика та неруйнівний контроль. – 2021. – №4. – С. 11-18. – Бібліогр.: 10 назв.
- 29.Kuts Y. Enhanced Feature Extraction Algorithms Using Oscillatory-Mode Pulsed Eddy Current Techniques for Aircraft Structure Inspection / I. Lysenko, Y. Kuts, A. Protasov, V. Uchanin, M. Redka // Transactions on Aerospace Research, Institute of Aviation. – Poland, 2021. – Volume 3 (264). – P. 1-16.
- 30.Розроблення стартап-проекту [Електронний ресурс] : Методичні рекомендації до виконання розділу магістерських дисертацій для студентів інженерних спеціальностей / За заг. ред. О.А. Гавриша. – Київ : НТУУ «КПІ», 2016. – 28 с.
- 31.Гавриш, О. А. Розробка стартап-проектів. Конспект лекцій [Електронний ресурс] : навчальний посібник для студентів спеціальностей 151 – «Автоматизація та комп'ютерно-інтегровані технології» та 152 – «Метрологія та інформаційно-вимірювальна техніка» / О. А. Гавриш, К. О. Бояринова, К. О. Копішинська ; КПІ ім. Ігоря Сікорського. – Електронні текстові данні (1 файл: 2,88 Мбайт). – Київ : КПІ ім. Ігоря Сікорського, 2019. – 188 с.

ДОДАТКИ